



Е-KABIN СЕРИЯ О

МОНОБЛОЧНЫЕ КОРПУСА

MONOBLOCK ENCLOSURES

www.eae-et.com.tr

СОДЕРЖАНИЕ

Введение	1
Простая и быстрая сборка	2
Информация для оформления заказа	4
Принадлежности	5
Размеры	8



Моноблочные корпуса серии O от E-Kabin

Моноблочные корпуса серии O от E-Kabin разработаны для установки электрооборудования в помещении

Область применения	: В помещении, в сухой окружающей среде
Степень защиты	: IP 66
Тип монтажа	: настенный
Покраска	: эпоксидно-полиэстеровая порошковая краска
Цвет	: 7035 по стандарту RAL
Рабочая температура	: от -5 до +40 °C
Рабочая относительная влажность	: 90 % при +20 °C 50 % при +40 °C
Рабочие условия окружающей среды	: IEC 32 для влажности 90 % и температуры не менее -5 °C -В соотв. с EN 60721-3-3
Стандарты	: IEC 61439-1, IEC 62208 IEC 60529, IEC 62262

ПРОСТАЯ И БЫСТРАЯ СБОРКА

Опорные профили

Предназначены для фиксирования кабелей и прочих принадлежностей, также повышают прочность двери.



Тип замка

На выбор доступны различные типы замков



EG KT 11
Четвертьоборотный замок В комплекте -Стандартный-двусторонняя насадка 3мм-



EG KT 07
Комплект зажимного барашка с ключом



EG KT 12
Комплект четвертьоборотного цилиндрического замка



EG KT 13
Закрываемый на висячий замок В комплекте -двусторонняя насадка 3мм-



EG KT 14
Комплект зажимного барашка с пластиковой ручкой

Полиуретановое уплотнение

Полиуретановое уплотнение не теряет упругости и адгезивности под воздействием тепла и времени. Оно предоставляет высококачественную защиту от пыли и влаги.



Стандартный угол открытия двери 125 °

При помощи стандартного комплекта петель дверь можно открывать на угол 125 °. Таким образом, при установке имеется полный доступ.



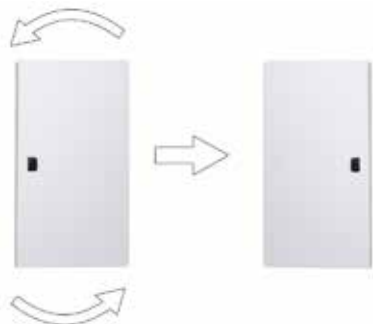
Петли с углом открытия 180 ° (опционально)

При помощи опционального комплекта петель дверь можно открывать на угол 180°.



Смена направления открытия двери

При необходимости направление открытия двери можно менять.



Монтажная скоба

Комплект скоб упрощает монтаж на стену.



ИНФОРМАЦИЯ ДЛЯ ОФОРМЛЕНИЯ ЗАКАЗА

ВЫСОТА	ШИРИНА	ГЛУБИНА	КОД ЗАКАЗА
400	300	150	EO 40 30 15
	300	200	EO 40 30 20
	400	200	EO 40 40 20
500	350	150	EO 50 35 15
	400	200	EO 50 40 20
	500	200	EO 50 50 20
600	400	150	EO 60 40 15
	400	200	EO 60 40 20
	400	300	EO 60 40 30
	500	300	EO 60 50 30
	600	200	EO 60 60 20
	600	250	EO 60 60 25
700	500	200	EO 70 50 20
	500	300	EO 70 50 30
800	600	200	EO 80 60 20
	600	250	EO 80 60 25
	600	300	EO 80 60 30
	800	300	EO 80 80 30
900	600	150	EO 90 60 15
	600	200	EO 90 60 20
	600	300	EO 90 60 30
1000	600	200	EO 100 60 20
	600	250	EO 100 60 25
	600	300	EO 100 60 30
	700	200	EO 100 70 20
	700	300	EO 100 70 30
	700	400	EO 100 70 40
	800	300	EO 100 80 30
	800	400	EO 100 80 40
1200	600	300	EO 120 60 30
	800	200	EO 120 80 20
	800	300	EO 120 80 30
	800	400	EO 120 80 40

ДВЕРИ С НАХЛЕСТОМ

ВЫСОТА	ШИРИНА	ГЛУБИНА	КОД ЗАКАЗА
800	1000	300	EO 80 100 30
800	1200	300	EO 80 120 30
1000	1000	300	EO 100 100 30
1000	1200	300	EO 100 120 30
1200	1000	300	EO 120 100 30
1200	1000	400	EO 120 100 40
1200	1200	300	EO 120 120 30



1 замок и 2 петли



2 замка и 3 петли



Примечание: Для корпусов с дверьми с нахлестом степень защиты - IP54.

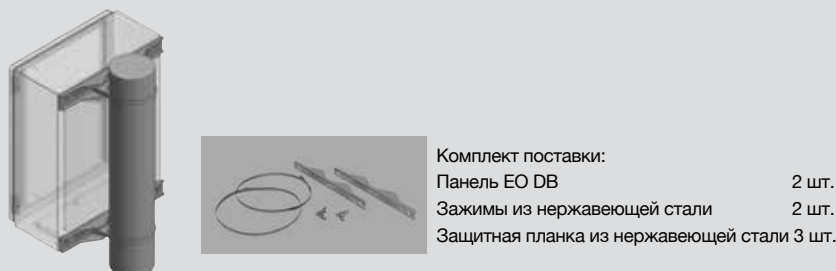
ПРИНАДЛЕЖНОСТИ

КРЫШКА ВО ВСЮ ВЫСОТУ EO OB



КОД ЗАКАЗА	УСТАНОВОЧНЫЕ РАЗМЕРЫ
EO OB 50 35	500x350
EO OB 50 40	500x400
EO OB 60 40	600x400
EO OB 60 50	600x500
EO OB 60 60	600x600
EO OB 70 50	700x500
EO OB 80 60	800x600
EO OB 80 80	800x800
EO OB 90 60	900x600
EO OB 100 60	1000x600
EO OB 100 70	1000x700
EO OB 100 80	1000x800
EO OB 120 60	1200x600
EO OB 120 80	1200x800

КОМПЛЕКТ КРЕПЕЖА EO DB ДЛЯ МОНТАЖА НА СТОЛБ

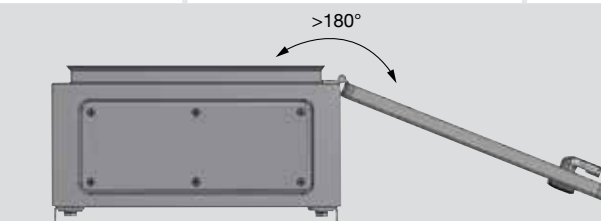


КОД ЗАКАЗА	УСТАНОВОЧНЫЕ РАЗМЕРЫ
EO DB 30	400x300
EO DB 35	500x350
EO DB 40	600x400 - 500x400
EO DB 50	600x500 - 700x500
EO DB 60	600x600 - 800x600 - 900x600

КОМПЛЕКТ ПЕТЕЛЬ С УГЛОМ ОТКРЫТИЯ 180 °



КОД ЗАКАЗА	ОПИСАНИЕ	УСТАНОВОЧНАЯ ВЫСОТА
EO TA 3M	КОМПЛЕКТ ПЕТЕЛЬ EO C УГЛОМ ОТКРЫТИЯ 180 ГРАДУСОВ (3 ШТ)	H > 80 cm
EO TA 2M	КОМПЛЕКТ ПЕТЕЛЬ EO C УГЛОМ ОТКРЫТИЯ 180 ГРАДУСОВ (2 ШТ)	H < 80 cm



ТИП ЗАМКА



EG KT 11

Четвертьоборотный замок В комплекте -Стандартный- -двусторонняя насадка 3мм-



EG KT 07

Комплект зажимного барашка с ключом



EG KT 12

Комплект четвертьоборотного цилиндрического замка



EG KT 13

Закрываемый на висячий замок В комплекте -двусторонняя насадка 3мм-

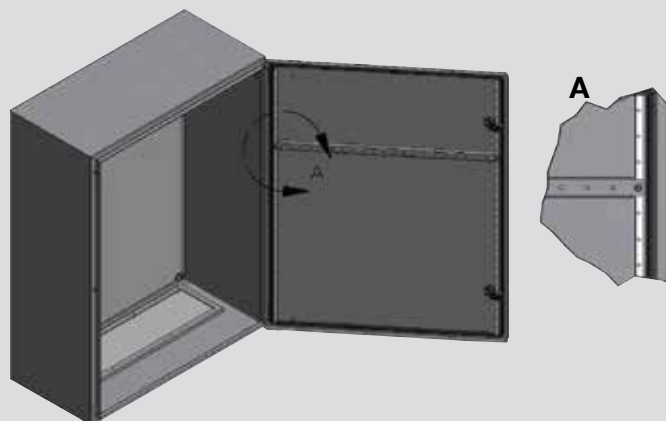


EG KT 14

Комплект зажимного барашка с пластиковой ручкой

ПРИНАДЛЕЖНОСТИ

ПРОФИЛЬ ДВЕРИ



Комплект поставки:

Профиль двери EO KP 1 шт.
Болт М 3,9х9,5 2 шт.

КОД ЗАКАЗА

Профиль двери EO KP 30
Профиль двери EO KP 35
Профиль двери EO KP 40
Профиль двери EO KP 50
Профиль двери EO KP 60
Профиль двери EO KP 70
Профиль двери EO KP 80

СИММЕТРИЧНАЯ КРЫША ОТ ДОЖДЯ EO CM S



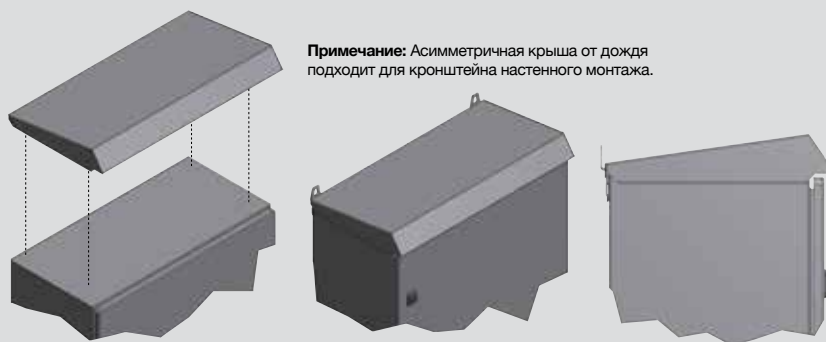
Комплект поставки:
Симметричная крыша от дождя EO CM S 1 шт.
Крепежные болты 1 комплект

Примечание: Симметричная крыша от дождя не подходит для кронштейна настенного монтажа.

КОД ЗАКАЗА

EO CM 4030 S Симметричная крыша от дождя
EO CM 5030 S Симметричная крыша от дождя
EO CM 6020 S Симметричная крыша от дождя
EO CM 6030 S Симметричная крыша от дождя
EO CM 7020 S Симметричная крыша от дождя
EO CM 7030 S Симметричная крыша от дождя
EO CM 8030 S Симметричная крыша от дождя
EO CM 10030 S Симметричная крыша от дождя
EO CM 12030 S Симметричная крыша от дождя
EO CM 7040 S Симметричная крыша от дождя
EO CM 8040 S Симметричная крыша от дождя
EO CM 10040 S Симметричная крыша от дождя

АСИММЕТРИЧНАЯ КРЫША ОТ ДОЖДЯ EO CM A



Комплект поставки:
Асимметричная крыша от дождя EO CM A 1 шт.
Крепежные болты 1 комплект

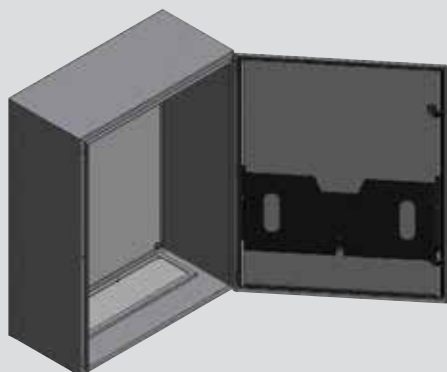
Примечание: Асимметричная крыша от дождя подходит для кронштейна настенного монтажа.

КОД ЗАКАЗА

EO CM A 3015 Асимметричная крыша от дождя
EO CM A 3020 Асимметричная крыша от дождя
EO CM A 3515 Асимметричная крыша от дождя
EO CM A 4015 Асимметричная крыша от дождя
EO CM A 4020 Асимметричная крыша от дождя
EO CM A 5020 Асимметричная крыша от дождя
EO CM A 5030 Асимметричная крыша от дождя
EO CM A 6015 Асимметричная крыша от дождя
EO CM A 6020 Асимметричная крыша от дождя
EO CM A 6030 Асимметричная крыша от дождя
EO CM A 7020 Асимметричная крыша от дождя
EO CM A 7030 Асимметричная крыша от дождя
EO CM A 7040 Асимметричная крыша от дождя
EO CM A 8020 Асимметричная крыша от дождя
EO CM A 8030 Асимметричная крыша от дождя
EO CM A 8040 Асимметричная крыша от дождя
EO CM A 10030 Асимметричная крыша от дождя
EO CM A 10040 Асимметричная крыша от дождя
EO CM A 12030 Асимметричная крыша от дождя

ПРИНАДЛЕЖНОСТИ

КАРМАН ДЛЯ ДОКУМЕНТОВ EO PC

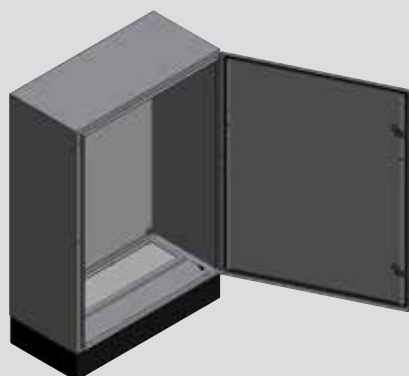


Комплект поставки:
 Стальной карман для документов 1 шт.
 Болт М 3,9х9,5 2 шт.
 Двусторонняя пленка YB 15 мм 1 м

КОД ЗАКАЗА

Карман для документов EO PC 60
 Карман для документов EO PC 70
 Карман для документов EO PC 80

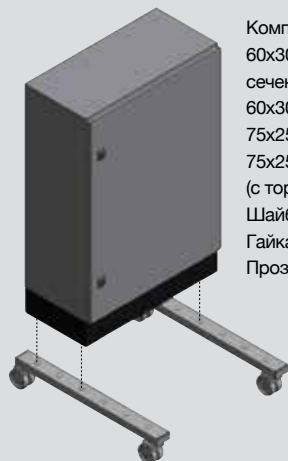
КОМПЛЕКТ ЦОКОЛЬНЫЙ EO BZ



Комплект поставки:
 Панель глубины EO BZ 2 шт.
 Панель ширины EO BZ 2 шт.
 Крепежные болты EO BZ 1 комплект

ШИРИНА	ГЛУБИНА	КОД ЗАКАЗА
300	150	EO BZ 30 15
300	200	EO BZ 30 20
350	150	EO BZ 35 15
400	150	EO BZ 40 15
400	200	EO BZ 40 20
400	300	EO BZ 40 30
500	200	EO BZ 50 20
500	300	EO BZ 50 30
600	150	EO BZ 60 15
600	200	EO BZ 60 20
600	250	EO BZ 60 25
600	300	EO BZ 60 30
700	200	EO BZ 70 20
700	300	EO BZ 70 30
700	400	EO BZ 70 40
800	200	EO BZ 80 20
800	300	EO BZ 80 30
800	400	EO BZ 80 40
1000	300	EO BZ 100 30
1000	400	EO BZ 100 40
1200	300	EO BZ 120 30

ПОВОРОТНОЕ КОЛЕСО ДЛЯ ЦОКОЛЯ EG BD В КОМПЛЕКТЕ

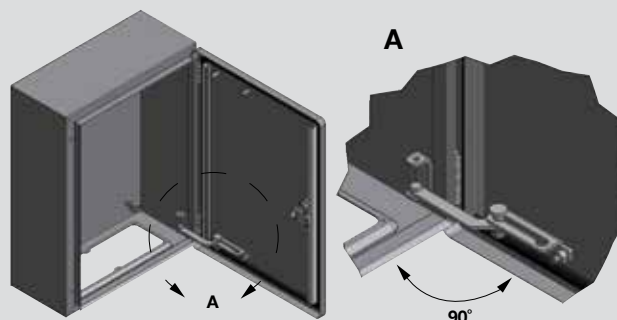


Комплект поставки:
 60x30x2 Польный профиль квадратного сечения 2 шт.
 60x30 Заглушка 4 шт.
 75x25 Поворотное колесико 2 шт.
 75x25 Поворотное колесико (с тормозом) 2 шт.
 Шайба M12 4 шт.
 Гайка M12 4 шт.
 Прозрачная заглушка (диам. 13) 8 шт.

КОД ЗАКАЗА

Поворотное колесо для цоколя EG BD в комплекте

ДВЕРНОЙ ОГРАНИЧИТЕЛЬ EO В КОМПЛЕКТЕ

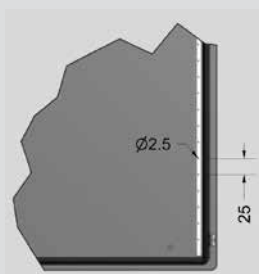
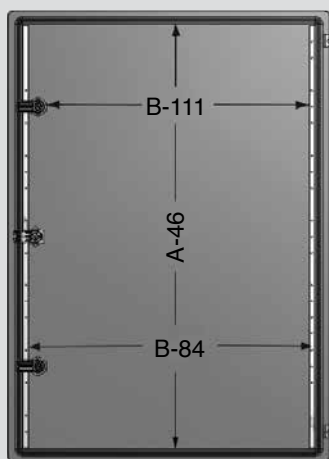
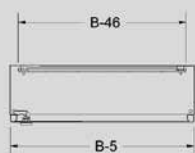
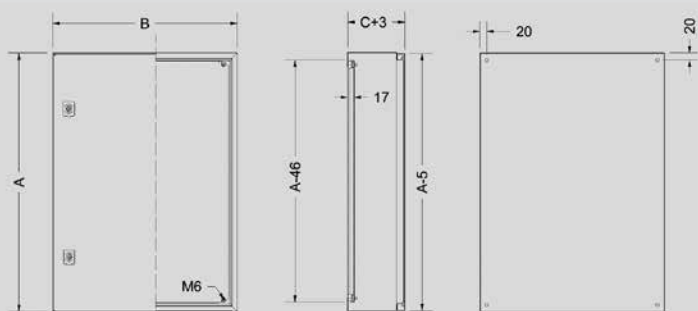


КОД ЗАКАЗА

Ограничитель угла открытия двери EO в комплекте

Для дверного ограничителя в комплекте EO уведомите вашему представителю по обслуживанию клиентов при оформлении заказа.

РАЗМЕРЫ

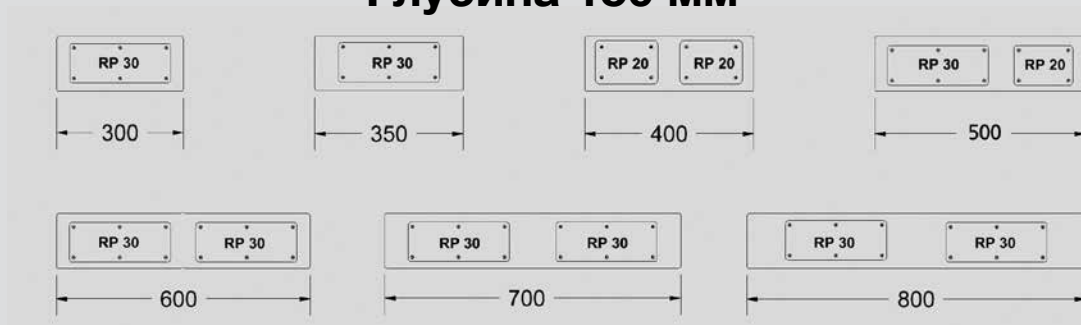


КОД ЗАКАЗА	ВЫСОТА	ШИРИНА	ГЛУБИНА
	A	B	C
EO 40 30 15	400	300	150
EO 40 30 20	400	300	200
EO 40 40 20	400	400	200
EO 50 35 15	500	350	150
EO 50 40 20	500	400	200
EO 50 50 20	500	500	200
EO 60 40 15	600	400	150
EO 60 40 20	600	400	200
EO 60 40 30	600	400	300
EO 60 50 30	600	500	300
EO 60 60 20	600	600	200
EO 60 60 25	600	600	250
EO 70 50 20	700	500	200
EO 70 50 30	700	500	300
EO 80 60 20	800	600	200
EO 80 60 25	800	600	250
EO 80 60 30	800	600	300
EO 80 80 30	800	800	300
EO 90 60 15	900	600	150
EO 90 60 20	900	600	200
EO 90 60 30	900	600	300
EO 100 60 20	1000	600	200
EO 100 60 25	1000	600	250
EO 100 60 30	1000	600	300
EO 100 70 20	1000	700	200
EO 100 70 30	1000	700	300
EO 100 70 40	1000	700	400
EO 100 80 30	1000	800	300
EO 100 80 40	1000	800	400
EO 120 60 30	1200	600	300
EO 120 80 20	1200	800	200
EO 120 80 30	1200	800	300
EO 120 80 40	1200	800	400

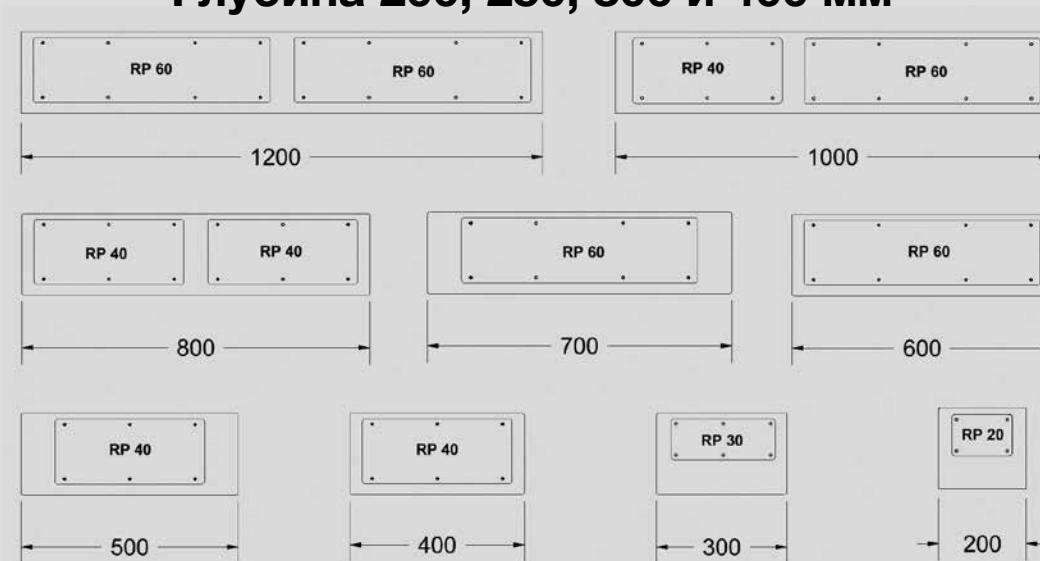
Все размеры приведены в мм, если не указано иное

СОЧЕТАНИЯ САЛЬНИКОВЫХ ПАНЕЛЕЙ

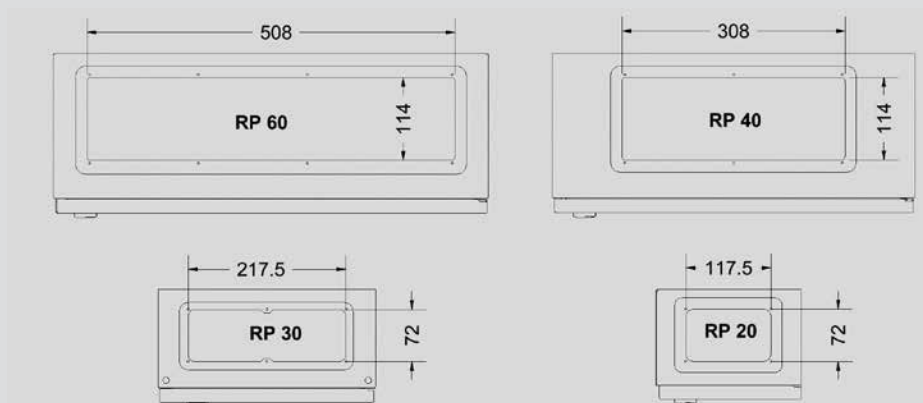
Глубина 150 мм



Глубина 200, 250, 300 и 400 мм



САЛЬНИКОВЫЕ ПАНЕЛИ



Все размеры приведены в мм, если не указано иное

TEST CERTIFICATE

Number: 2128838.100

Issued to: EAE Elektrotechnik San. Ve Tic. A.S.
Ikitelli Organize Sanayi
Bölgesi Turgut Özal
Caddesi No 112
34306 Ikitelli - İstanbul
Turkey

For the product: Empty enclosures

Trade name: EAE

Type/Model: E-Kabin D / S / H / X / L / E / M / O / T / K Series

Ratings: IP30 (E Series), IP41 (D Series), IP55 (S / H / L / O / K Series), IP66 (M Series), IP67 (T Series); IK 10;
indoor (D / S / L / E / O / K Series), outdoor (H Series), indoor/outdoor (M / T Series)
E-Kabin X Series are stainless steel versions of the E-Kabin S / E / M / T / K Series and have the same ratings.

Manufactured by: EAE Elektrotechnik San. Ve Tic. A.S.
See address above

Subject: Type test

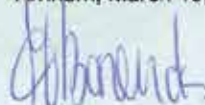
Requirements: IEC 62208:2002, clauses 9.2 - 9.7, 9.8.2, 9.8.3, 9.10, and 9.12

Remarks: WMT procedure

This Test Certificate is granted on account of an examination by KEMA Quality, the results of which are laid down in a report no. 2128838.01-QUA/INC, issued on March 19, 2010.

The examination has been carried out on one single specimen of the product, submitted by the manufacturer. The Attestation does not include an assessment of the manufacturer's production. Conformity of his production with the specimen tested by KEMA Quality is not the responsibility of KEMA Quality.

KEMA Quality B.V.
Arnhem, March 19, 2010



H.R.M. Barends
Certification Manager

© Integral publication of this certificate and adjoining reports is allowed

KEMA Quality B.V. Utrechtseweg 310, 6812 AR Arnhem P.O. Box 5185, 6802 ED Arnhem, The Netherlands
T +31 26 356 2000 F +31 26 352 5800 www.kemaquality.com Company registration 09085396

a  DEKRA company

