

The logo consists of the letters 'EAE' in a bold, white, sans-serif font, centered within a solid red rectangular background.

Утверждаю
ведущий инженер
проектировщик
Бардаклы Н.М.
" _ " _____ 2018 г.

ОГНЕСТОЙКАЯ КАБЕЛЬНАЯ ЛИНИЯ ЕАЕ ИНСТРУКЦИЯ ПО МОНТАЖУ

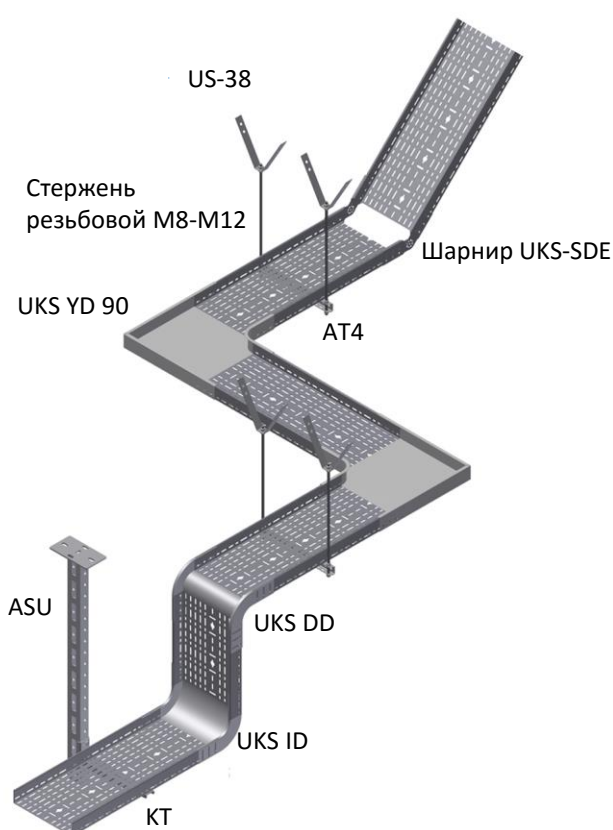
Дата введения в действие 04.07.2018

ОГЛАВЛЕНИЕ

1. Общее описание и основные способы монтажа	стр. 1
2. Узлы крепления кабельных лотков от 50 до 300мм	стр. 5
3. Узлы крепления кабельных лотков от 50 до 600мм	стр. 6
4. Основные варианты потолочных креплений	стр. 7
5. Монтаж распаячных коробок	стр. 8
6. Монтаж элементов TMP к полу	стр. 9
7. Монтаж элементов ASU	стр. 10
8. Подвес на шпильках и профиле к потолку	стр. 11
9. Крепление на вертикальной стойке к стене из пенобетона	стр. 12
10. Крепление лотков к консоли OMEGA	стр. 13
11. Одиночная прокладка ОКЛ EAE в трубах	стр. 14
12. Способы крепления кабельных лотков EAE к балкам	стр. 18
13. Способ крепления двух и более лотков	стр. 22
14. Крепление извещателей к профнастилу с помощью монтажных пластин.....	стр.24
15. Монтаж угловых, поворотных и соединительных элементов ОКЛ...стр.	25
16. Соединители лотка и количество болтов	стр. 26
17. Инструкция по обработке лотков цинковым спреем	стр. 27
18. Нормативная документация	стр. 28

МОНТАЖ ОГНЕСТОЙКОЙ КАБЕЛЬНОЙ ЛИНИИ EAE

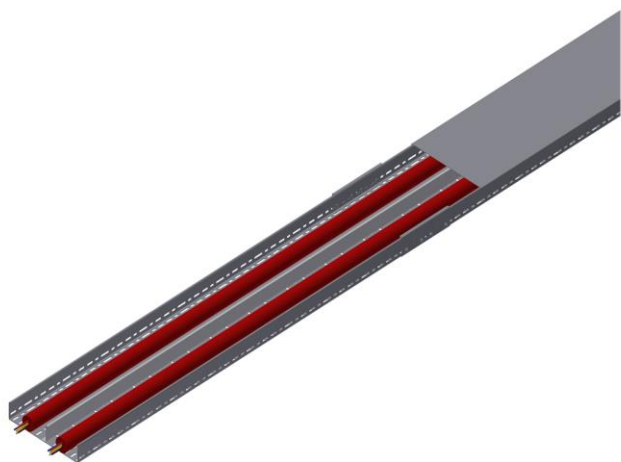
Групповая прокладка с использованием перфорированного и не перфорированного кабельного лотка UKFG, UKS, UKD, а так же горячеоцинкованного лотка (метод погружения) СТН, СТН-D.



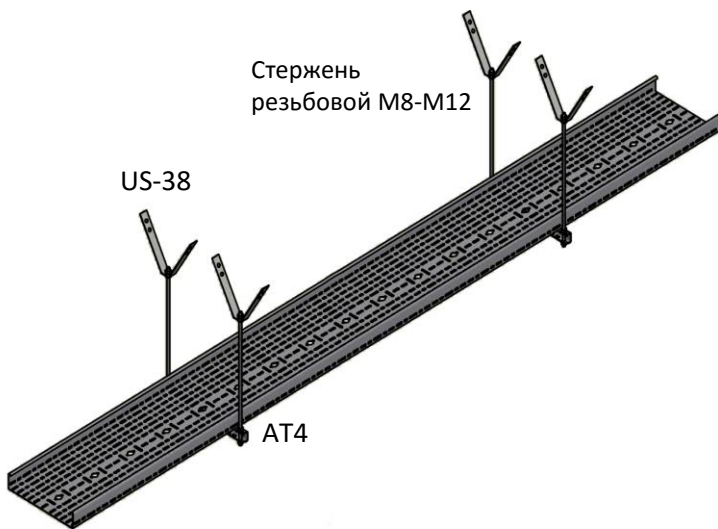
Групповая прокладка огнестойких кабельных линий выполняется огнестойкими кабелями с использованием кабелей силовых на напряжение до 1 кВ марок: ППГнг(A)-FRHF изготовитель ООО «Конкорд»; NHXН FE180 E-90 производитель «Celina Bither Cable factory BITNER»; (N)HXН FE-180 E90, (N)HXН FE-180 E30-E60/E90 производитель «Datwyler Cables»; кабелем контрольным огнестойким на напряжение 0,66 кВ марок: КПСнг(A)-FRHF, КПСЭнг(A)-FRHF изготовитель «Спецкабель»; КПСнг(A)-FRHF, КПКПнг(A)-FRHF, КПКЭПнг(A)-FRHF изготовитель «СПКБ Тухно»; НТКСHEKW 1x2x1,8, НТКСН производитель «Celina Bither Cable factory BITNER»; JE-H(ST)...Bd FE180 E30-E90.

При использовании крышек для кабельных лотков необходимо использовать клипсы UKK из расчета 4 клипсы на одну секцию длиной 3 метра (код клипсы 1004239 H=50, 1004253 H=60). Кабельный лоток монтируется на стержневых подвесах EAE с применением крепления AT3, AT4, AT5 в зависимости от ширины лотка. При креплении к профнастилу необходимо использовать "V"-образное крепление к профнастилу EAE (US-38) с использованием шпильки M8 соответствующего размера, болтов и шайб EAE. Так же при необходимости усиления конструкции можно использовать потолочный монтажный элемент TMP1 совместно с профилем BR201 и BR401. Для увеличения длины монтажного элемента TMP1 используется удлинительный профиль ASU 1A. Расстояние между опорами составляет 1,5м стр.2. При креплении конструкции в горизонтальном положении к стене используется опорный элемент TS соответствующей длины. При креплении конструкции в горизонтальном положении к кронштейнам UDD используется опорный элемент TS с индексом "K" (KTS) соответствующей длины.

При необходимости разделения типов кабелей в лотках используется разделительная перегородка. Для лотков горячего цинкования СТН/СТН-D код перегородки: 3006954 H=50, 3005833 H=60. При использовании лотков конвейерного цинкования UKFG, UKS,UKD код перегородки 3005838 H=50, 3048031 H=60.



Потолочное крепление ОКЛ с использованием строжневых подвесов и элементов “U” и “АТ-3”



Крепление лотков к профнастилу осуществляется с помощью элемента US-38, стержневого подвеса необходимой длины, а так же крепежного элемента АТ-4. Элемент АТ-4 выбирается по каталогу исходя из ширины лотка. **Расстояние между опорами не более 1,5 м.**

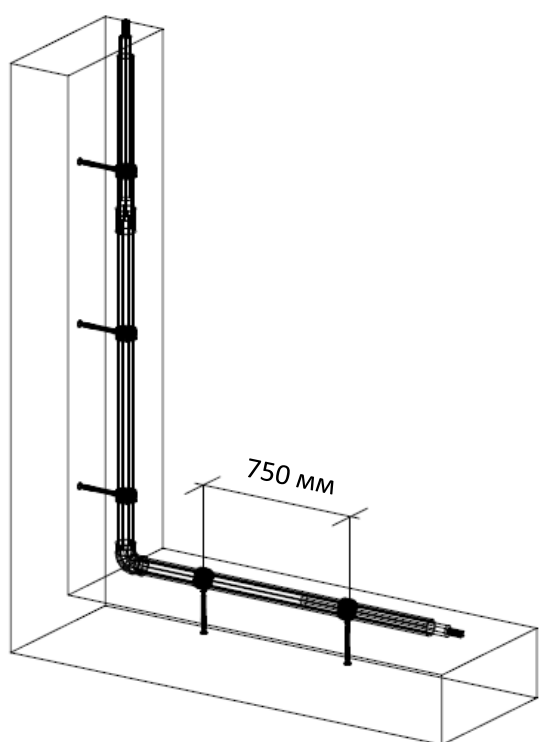


Монтаж лотков шириной не более 300 мм можно производить с использованием крепления АТ-3. Данный вариант предусматривает, как крепление через потолочный элемент “U” код 3000001, так и на прямую через стальной анкер.

Расстояние между опорами не должно превышать 1,5 м.



Одиночная прокладка ОКЛ EAE Elektrik.

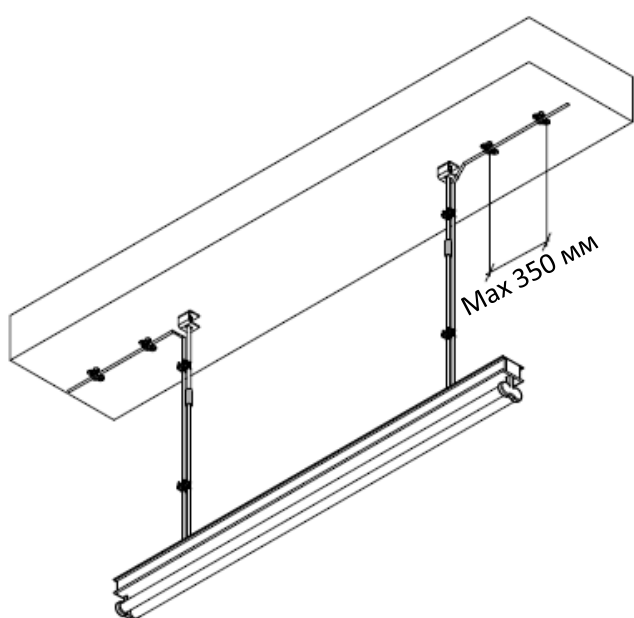


Одиночная прокладка огнестойких кабельных линий выполняется в пластиковых гибких гофрированных, либо гладких трубах «Экопласт» соответствующего диаметра с применением трубных хомутов (Binrak) и забиваемых, либо распорных дюбелей EAE соответствующего диаметра по стенам и перекрытиям огнестойким кабелем КПКПнг(A)-FRHF, КПКЭПнг(A)-FRHF, КПСЭнг(A)-FRHF, КСБнг(A)-FRHF «СПКБ Техно», КППГнг(A)-FRHF «Севкабель». Шаг крепления **750 мм**.

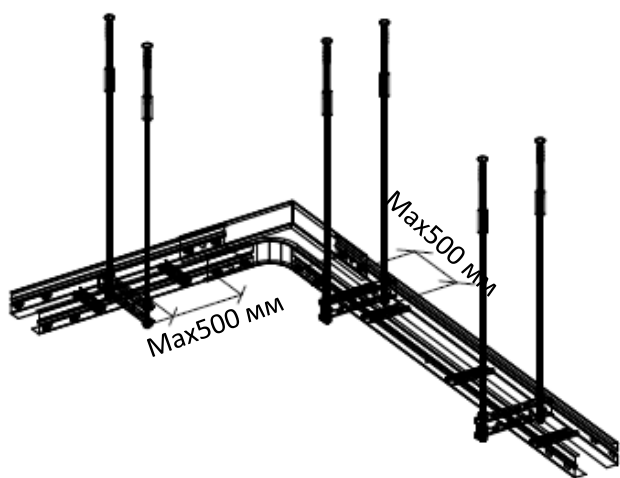
Опуски по колоннам осуществляются аналогичным способом описанным выше.

Одиночная прокладка огнестойких кабельных линий системы к подвесным потребителям выполняется с помощью стержневого подвеса EAE (M8-M12), элементов удлинения BRA и элементов крепежа к стержневому подвесу (Binrak) соответствующего диаметра. Шаг крепления к стержневому подвесу **до 350 мм**

Допускается прокладка ОКЛ без использования труб в открытой проводке, при условии крепления кабеля трубным хомутом BR соответствующего диаметра с шагом крепления **не более 750 мм**.

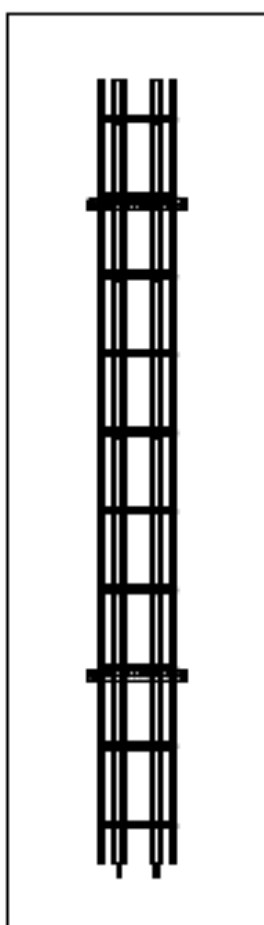


Варианты монтажа ОКЛ с использованием лотков лестничного типа КМ.

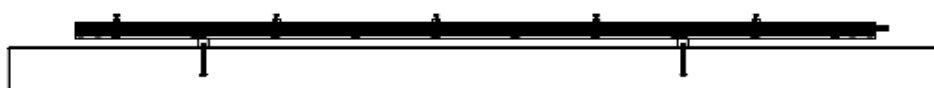


Монтаж ОКЛ с использованием лотков лестничного типа производится способом аналогичным групповой прокладке.

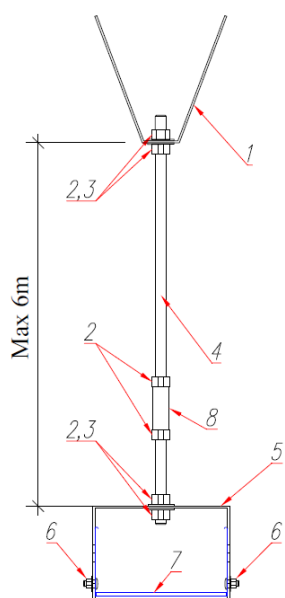
При прокладке кабеля в лотках лестничного типа необходимо применять кабельный зажим BRA-1 соответствующего диаметра. Расстояние между опорами не более 1,5 метра.



Монтаж лестничных лотков КМ вертикально и горизонтально производится с помощью консолей OMEGA (соответствующего размера) Расстояние между консолями OMEGA не должно превышать 1,5 метра

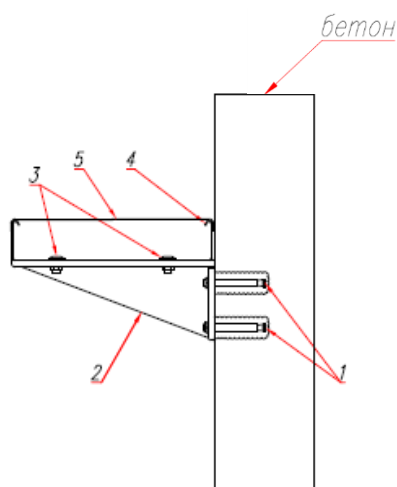


Узлы крепления кабельных лотков от 50 до 300 мм.



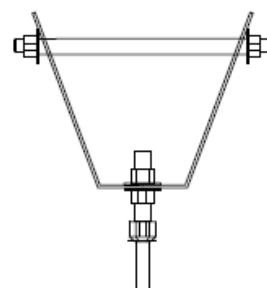
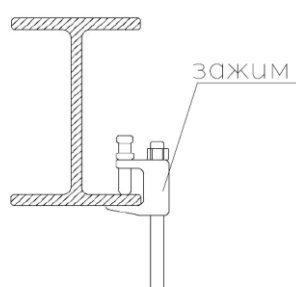
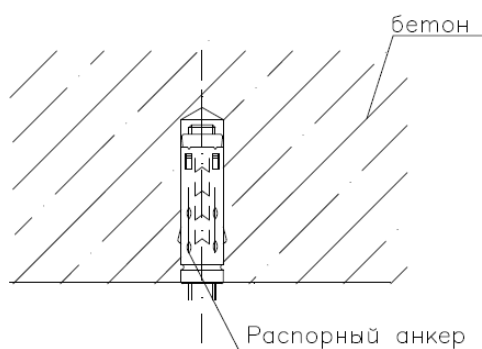
№	Наименование	Код заказа	Ед. изм.	Кол-во
1	"V"-Крепление к профнастилу	3063023	шт.	1
2	Стальная гайка М8	1000521	шт.	4
3	Шайба М8	1000502	шт.	4
4	Стержень нарезной (М8х1000)	5000170	шт.	1
5	Кронштейн АТ 3 050	3008276/3008277	шт.	1
6	Болт М8	1004314	шт.	2
7	Кабельный лоток 050 UKS/СТН 50	3048032/3001155		
8	Элемент удлинения (М8)*	1004313	шт.	1

Стеновое крепление



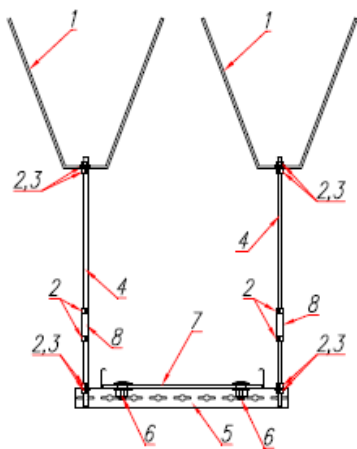
№	Наименование	Код заказа	Ед. изм.	Кол-во
1	Распорный дюбель покрытый оболочкой (М8)	5000008	шт.	2
2	Кронштейн ТS 050	3008556/3008557	шт.	1
3	Болт М8	1004314	шт.	2
4	Кабельный лоток 050 UKS/СТН 050	3048032/3001155		
5	Крышка для кабельного лотка 050 UKS/СТН 050	3048372/3005426		

Варианты полочных креплений

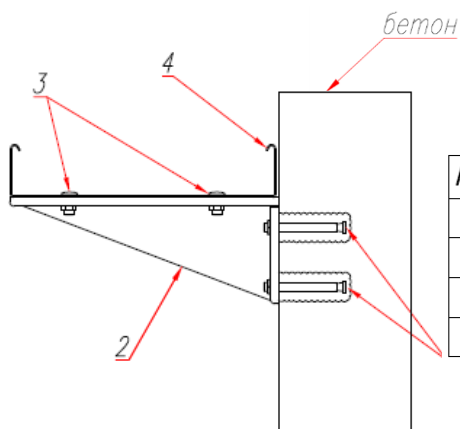


Узлы крепления кабельных лотков от 50 до 600 мм

Крепление на LP-профиль



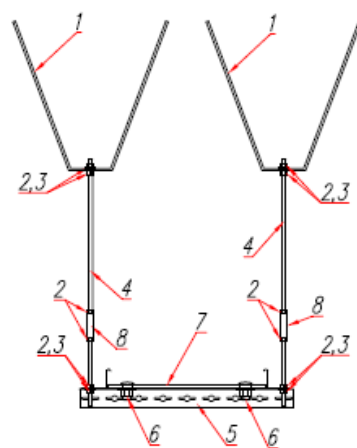
№	Наименование	Код заказа	Ед. изм.	Кол-во
1	"V"-Крепление к профнастилу	3063023	шт.	2
2	Стальная гайка М8	1000521	шт.	8
3	Шайба М8	1000502	шт.	8
4	Стержень нарезной (М8х1000)	5000170	шт.	2
5	Профильная рейка LP2 3000	3001963/3001964	м.	0.2
6	Болт М6	1004314	шт.	2
7	Кабельный лоток 050 UKS/СТН 100	3048033/3007920		
8	Элемент удлинения (М8)*	1004313	шт.	2



Стеновое крепление

№	Наименование	Код заказа	Ед. изм.	Кол-во
1	Распорный дюбель покрытый оболочкой (М8)	5000008	шт.	2
2	Кронштейн TS 500	3005827/3005828	шт.	1
3	Болт М6	1004314	шт.	2
4	Кабельный лоток 050 UKS/СТН 500	3048038/3007912		

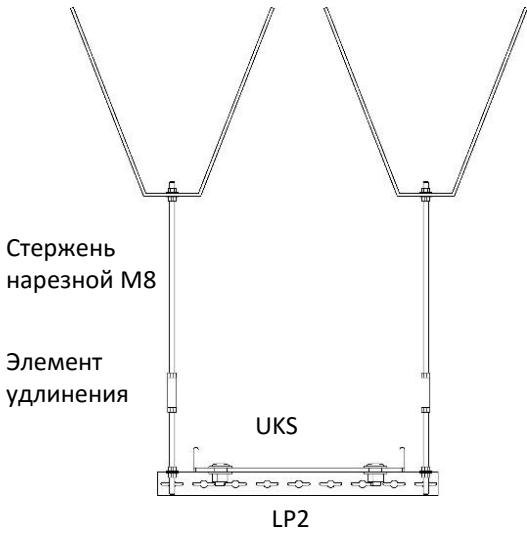
Крепление на АТ-4



№	Наименование	Код заказа	Ед. изм.	Кол-во
1	"V"-Крепление к профнастилу	3063023	шт.	2
2	Стальная гайка М8	1000521	шт.	4
3	Шайба М8	1000502	шт.	4
4	Стержень нарезной (М8х1000)	5000170	шт.	2
5	Профильная рейка АТ4 600	3005829	м.	0.7
6	Болт М6	1004314	шт.	2
7	Кабельный лоток 050 UKS/СТН 600	3048039/3007910		
8	Элемент удлинения (М8)*	1004313	шт.	2

Основные варианты потолочных креплений

1



Крепление с помощью US-38

2



Крепление с помощью дюбелей

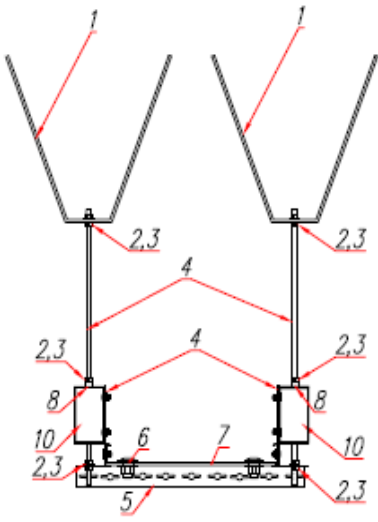
3



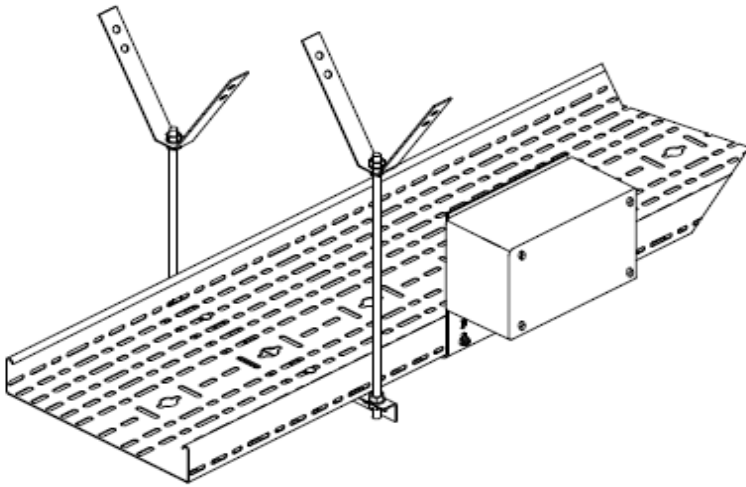
Крепление с помощью струбцины

Монтаж распаячных коробок

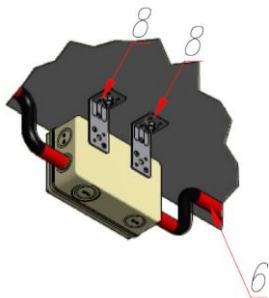
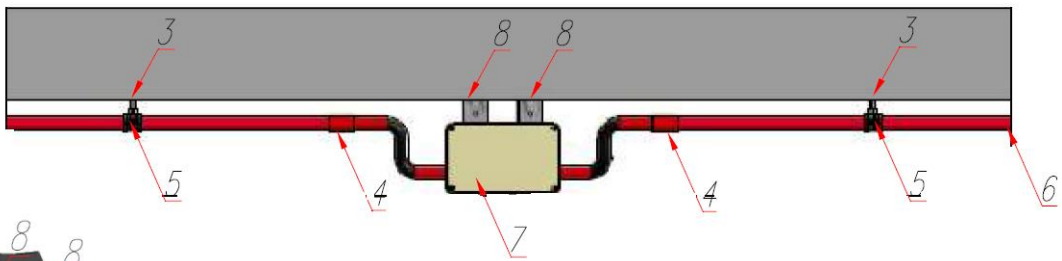
1



№	Наименование	Код заказа	Ед. изм.	Кол-во
1	"V"-Крепление к профнастилу	3063023	шт.	2
2	Стальная гайка М8	1000521	шт.	4
3	Шайба М8	1000502	шт.	4
4	Стержень нарезной (М8х1000)	5000170	шт.	2
5	Профильная рейка LP2 3000	3001963/3001964	м.	0,2-0,7
6	Болт М6	1004314	шт.	10
7	Кабельный лоток 050 UKS/СТН	3048038/3007912		
8	Элемент удлинения (М8)*	1004313	шт.	2
9	Монтажная пластина розетки	3006652	шт.	2
10	Распаячная коробка KSK175		шт.	2

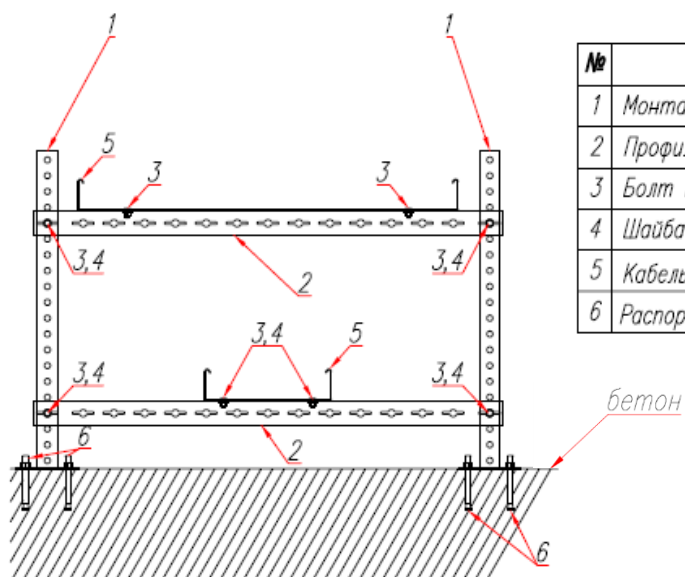


2

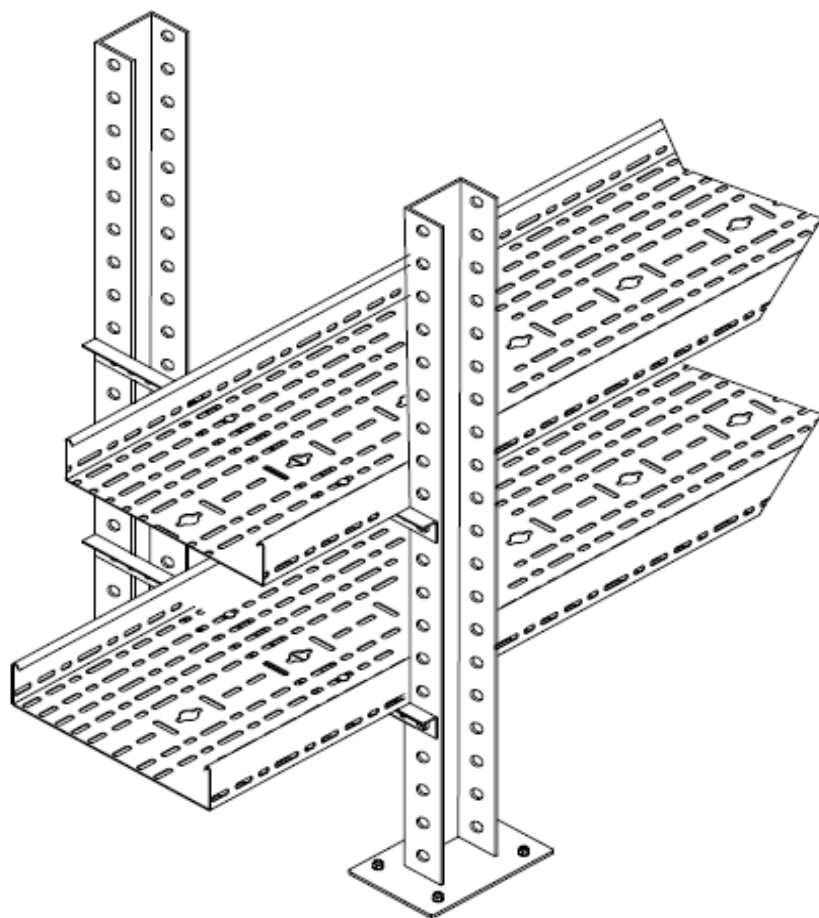


№	Наименование	Код заказа	Ед. изм.	Кол-во
1	Стальная гайка М8	1000521	шт.	16
2	Шайба М8	1000502	шт.	16
3	Распорный дюбель покрытый оболочкой (М8)	5000008	шт.	4
4	Элемент удлинения (М8)*	1004313	шт.	2
5	Трубный хомут 1/2"	1003621	шт.	2
6	Труба гофрированная D=20		м.	
7	Распаячная коробка KSK175		шт.	1
8	BRA2 Стержневой крепежный элемент	3008265	шт.	2

Монтаж элементов ТМР к полу



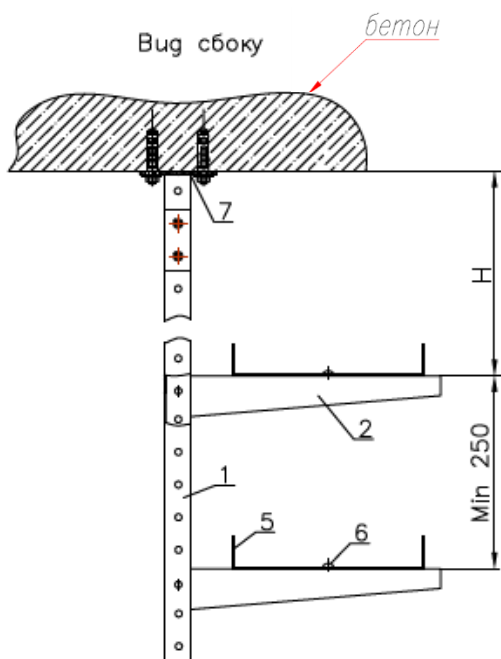
№	Наименование	Код заказа	Ед. изм.	Кол-во
1	Монтажный элемент ТМР 43	3008234	шт.	2
2	Профильная рейка LP2 3000	3001963/3001964	м.	0,2-0,7
3	Болт М6	1004314	шт.	8
4	Шайба М8	1000502	шт.	4
5	Кабельный лоток 050 UKS/СТН			
6	Распорный дюбель (М8)	5000008	шт.	8



Монтаж элементов ASU

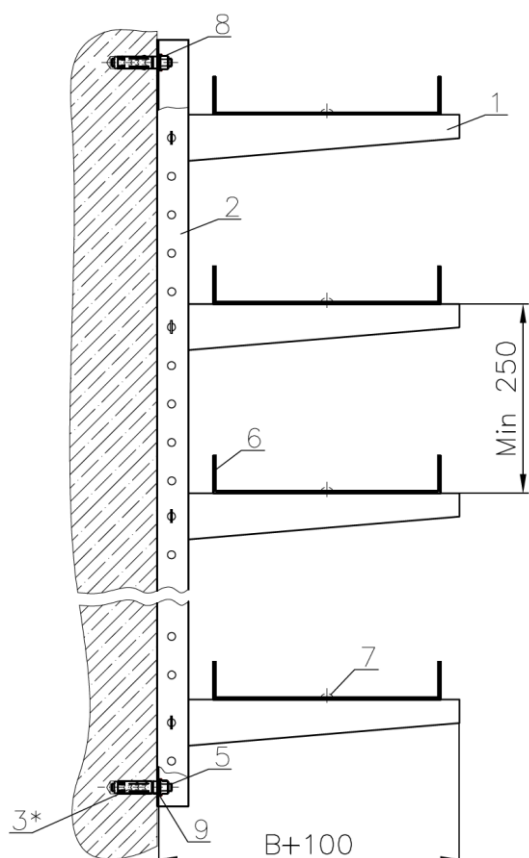
Вид сбоку

бетон



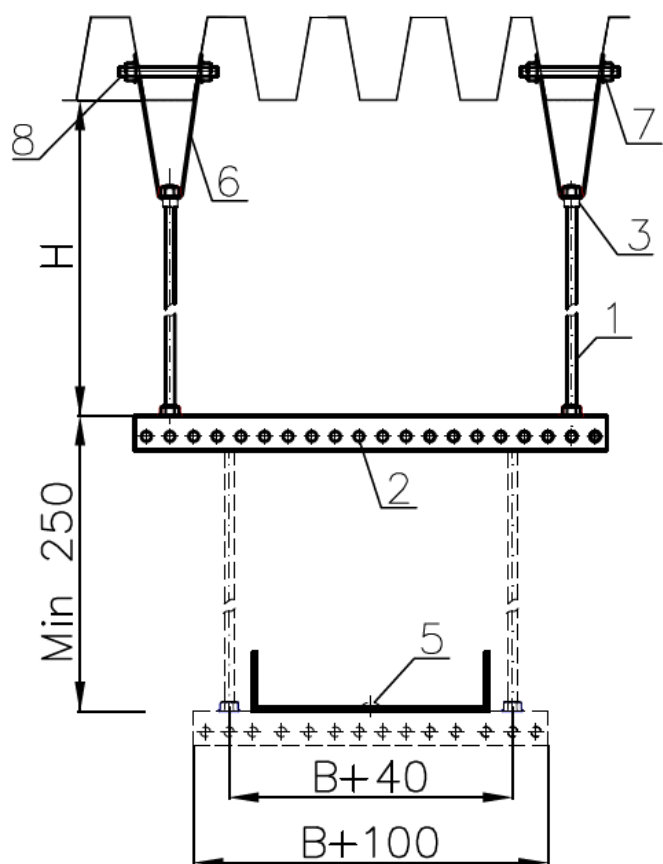
Детали

Поз.	Наименование	Код	Кол-во
1	Профиль	ASU 2A	1
2	Консоль	КТ	2
3	Распорный дюбель M10	5000023	4
4	Шпилька	1004310	2
5	Лоток	СТН/УКС	
6	Болт M6x20 с гайкой M6	1000550 1003108	6
7	Деталь для крепления к перекрытию	TMP 8	1

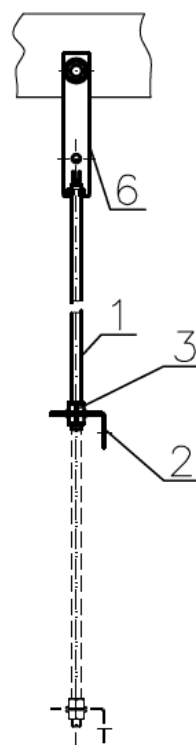


Поз.	Наименование	Код	Кол-во
1	Консоль	КТ	
2	Профиль	ASU 2A	1
3	Распорный дюбель M10	5000023	2
4	Шпилька	1004310	
5	Шпилька резьбовая M10 DIN 975/976		
6	Лоток	СТН/УКС	
7	Болт M6x20 с гайкой M6	1000550 1003108	4
8	Гайка M10 с насечкой, препятствующей откручиванию	DIN 6923	2
9	Шайба M10	1000504	2

Подвес на шпильках и профиле к потолку



Вид сбоку



Поз.	Наименование	Код	Кол-во
1	Шпилька резьбовая М10 DIN 975		
2	Профиль	LP	2
3	Гайка М10 с насечкой, препятствующей откручиванию	DIN 6923	12
4	Лоток	UKS	
5	Болт М6х20 с гайкой М6	1000550 1003108	1
6	V-образное крепление к профнастилу	US-38	2
7	Гайка М8	1000521	4
8	Шпилька М8		

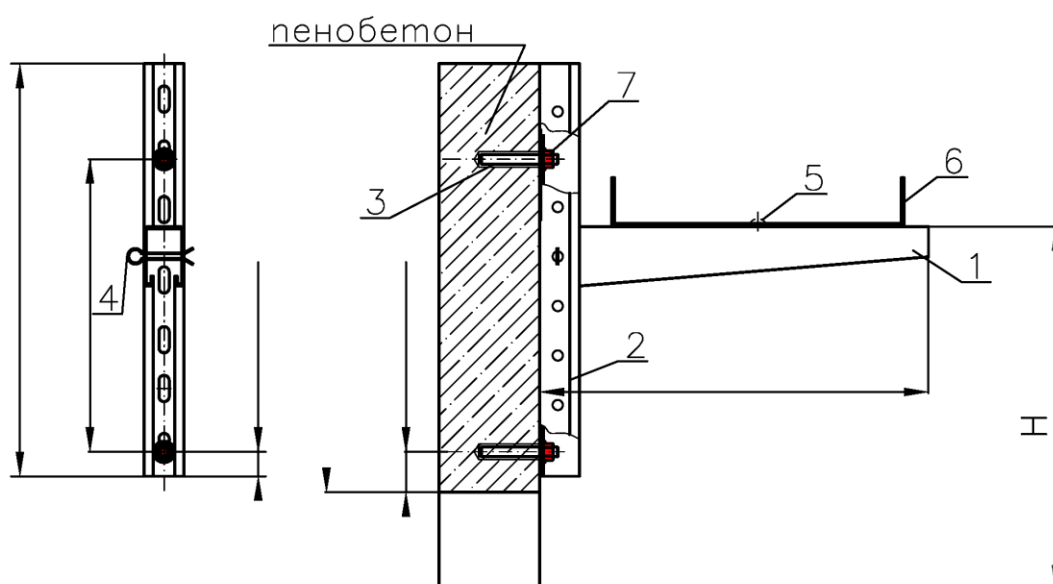
Крепление на вертикальной стойке к стене из пенобетона

Узел 7.1

КРЕПЛЕНИЕ НА ВЕРТИКАЛЬНОЙ СТОЙКЕ К СТЕНЕ ИЗ ПЕНОБЕТОНА

Вид спереди

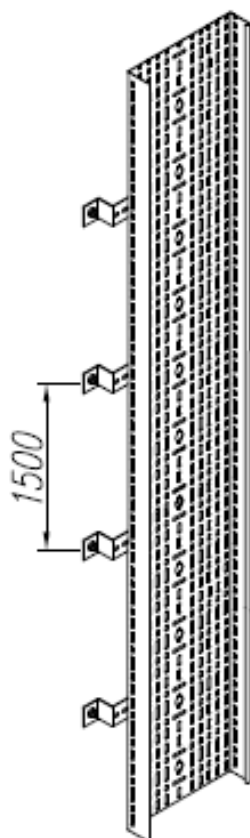
Вид сбоку



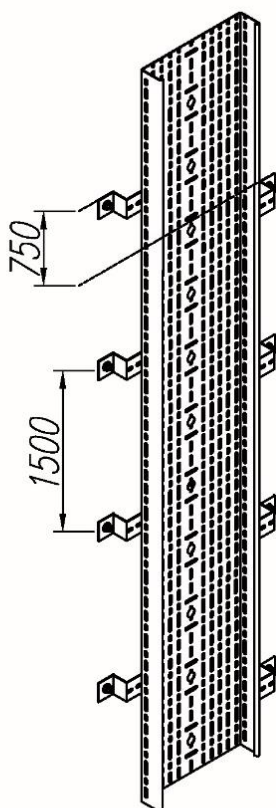
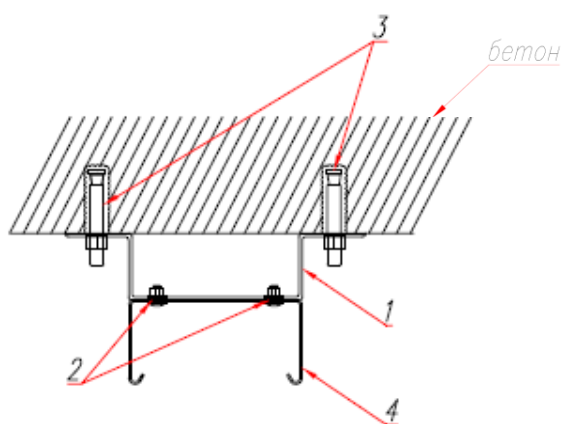
Детали

Поз.	Наименование	Код	Кол-во
1	Консоль	КТ	1
2	Профиль	ASU 2A	1
3	Химический анкер НИТ-НУ 70	383681	2
4	Шпилька	1004310	2
5	Болт М6х20 с гайкой М6	1000550 1003108	1
6	Лоток	СТН/УКС	
7	Гайка М10 с насечкой, препятствующей откручиванию	DIN 6923	2

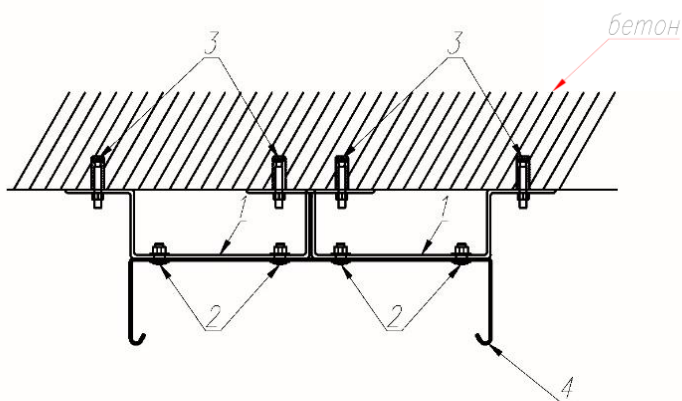
Крепление лотков к консоли ОМЕГА



№	Наименование	Код заказа	Ед. изм.	Кол-во
1	Кронштейн Омега 1,2,3	3006359/3006371/3006373 3006360/3006372/3006374	шт.	1
2	Болт М6	1004314	шт.	2
3	Распорный дюбель покрытый оболочкой (М8)	5000008	шт.	2
4	Кабельный лоток 050 UKS/СТН 100,200,300	3048033/3048035/3048036 3001233/3001235/3001237		

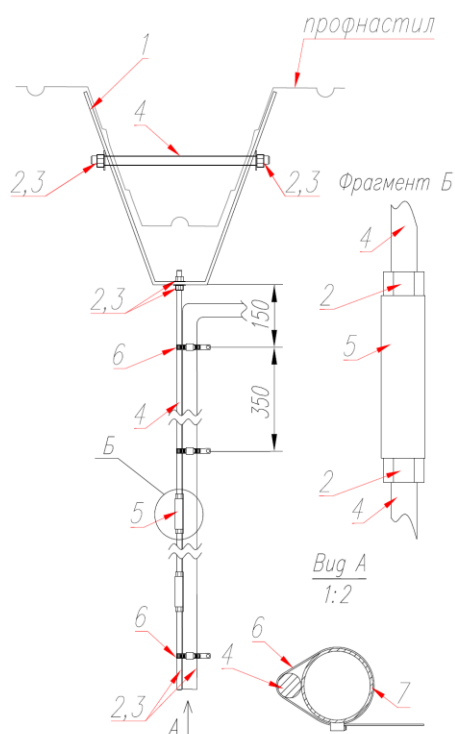


№	Наименование	Код заказа	Ед. изм.	Кол-во
1	Кронштейн Омега 3	3006373/3006374	шт.	2
2	Болт М6	1004314	шт.	4
3	Распорный дюбель покрытый оболочкой (М8)	5000008	шт.	4
4	Кабельный лоток 050 UKS 500,600			



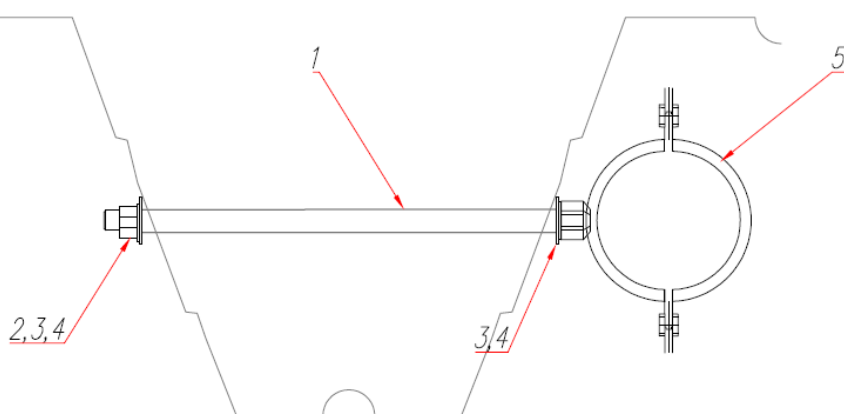
Одиночная прокладка ОКЛ ЕАЕ в трубах

1



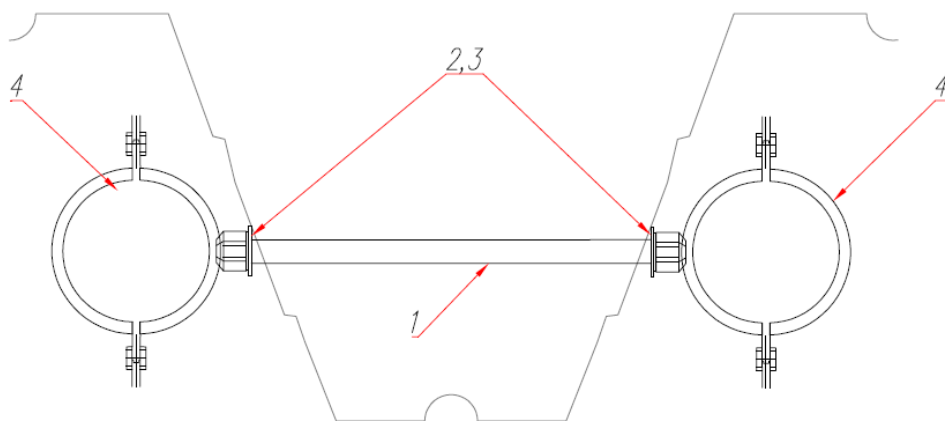
№	Наименование	Код заказа	Ед. изм.	Кол-во
1	''V''-Крепление к профнастилу	3063023	шт.	1
2	Стальная гайка М8	1000521	шт.	10**
3	Шайба М8	1000502	шт.	10**
4	Стержень нарезной (М8)	5000170	шт.	7
5	Элемент удлинения (М8)*	1004313	шт.	6
6	Хомут червячный		шт.	1
7	Труба гофрированная D=20		м	

2



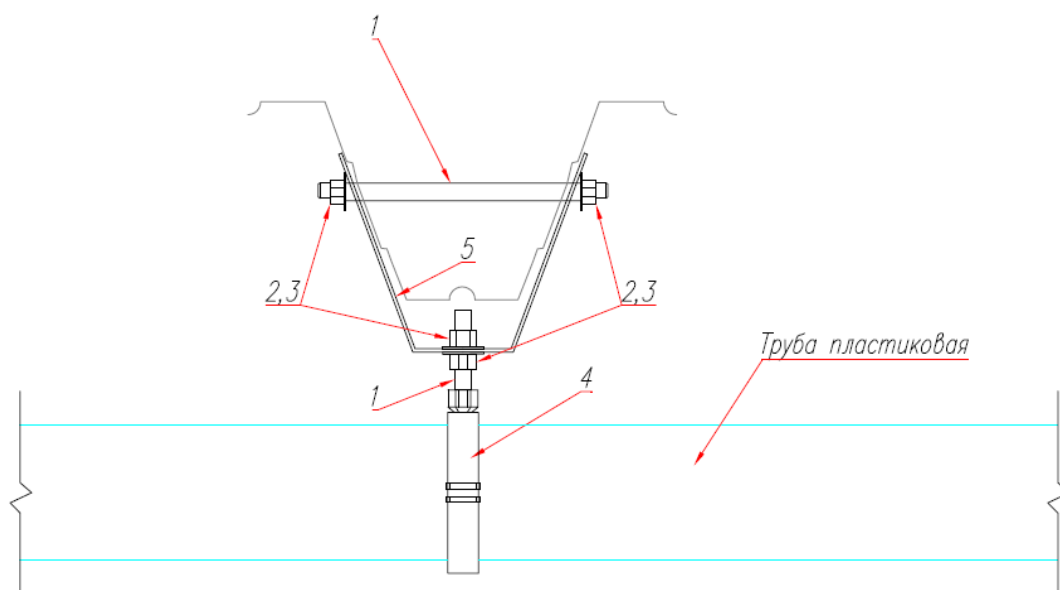
№	Наименование	Код заказа	Ед. изм.	Кол-во
1	Стержень нарезной (М8x1000)	5000170	м.	0,3
2	Стальная гайка М8	1000521	шт.	2
3	Шайба М8	1000502	шт.	2
4	Гровер оцинкованный М8		шт.	2
5	Трубный хомут 1/2"	1003621	шт.	1

3



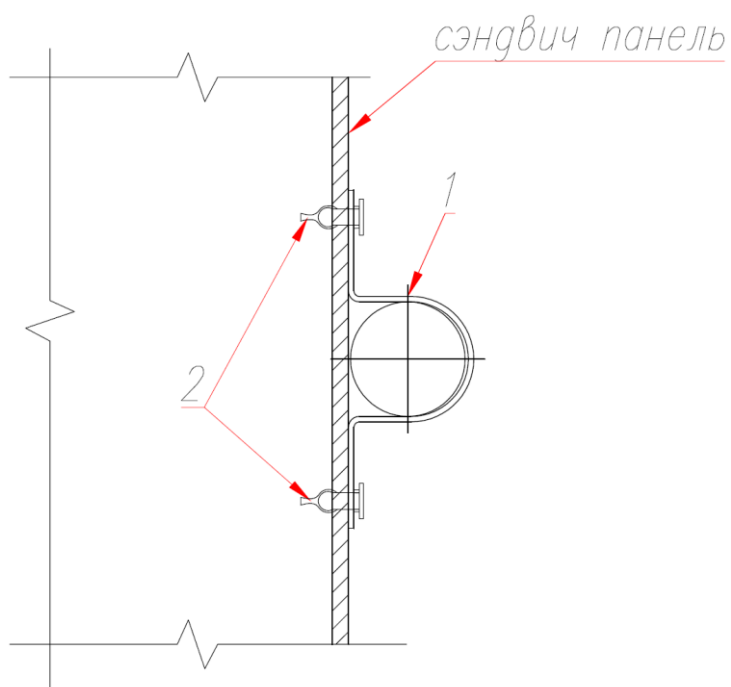
№	Наименование	Код заказа	Ед. изм.	Кол-во
1	Стержень нарезной (М8х1000)	5000170	м.	0.3
2	Шайба М8	1000502	шт.	2
3	Гровер оцинкованный М8		шт.	2
4	Трубный хомут 1/2"	1003621	шт.	2

4



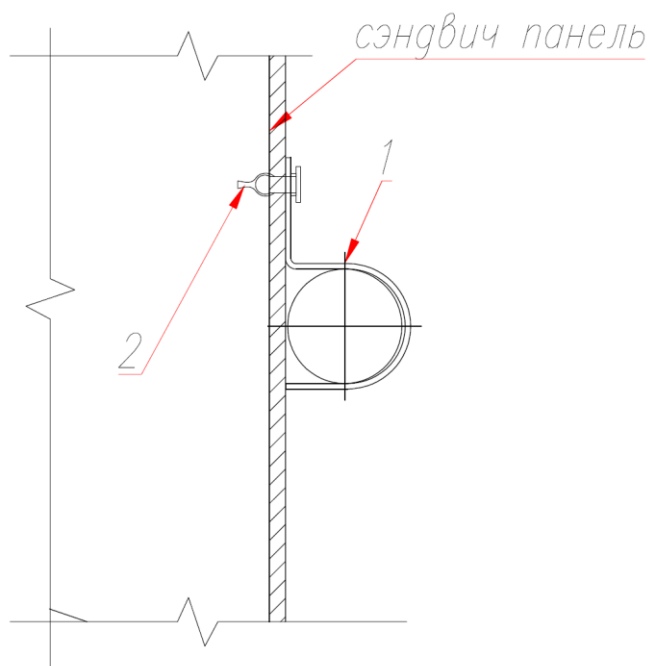
№	Наименование	Код заказа	Ед. изм.	Кол-во
1	Стержень нарезной (М8х1000)	5000170	м.	0.3
2	Стальная гайка М8	1000521	шт.	4
3	Шайба М8	1000502	шт.	4
4	Трубный хомут 1/2"	1003621	шт.	1
5	"V"-Крепление к профнастилу	3063023	шт.	1

5



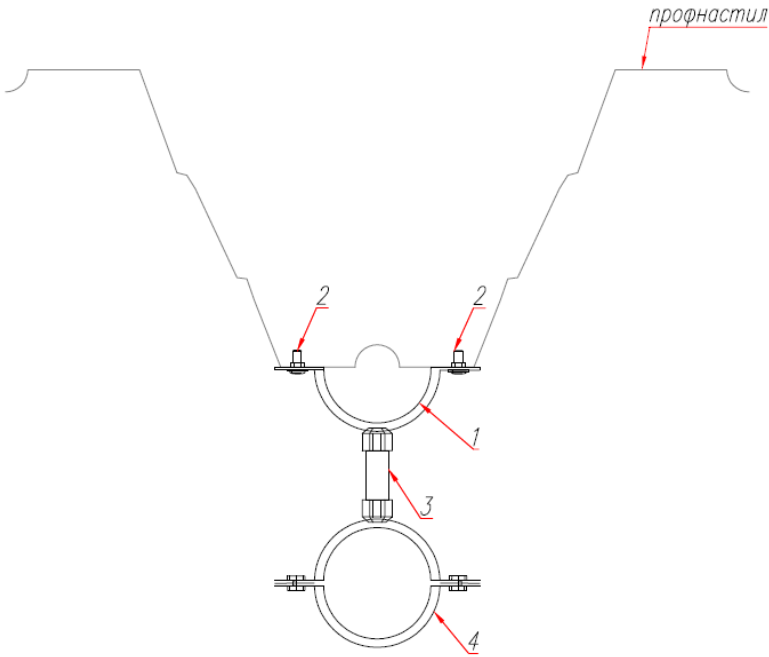
№	Наименование	Код заказа	Ед. изм.	Кол-во
1	Скоба металлическая двухлапковая	СМД (21-22)	шт.	1
2	Заклепки стальные. Увеличенный бортик 4х8 или Стандартный бортик 4х8	011111254008 011111054008	шт.	2

6



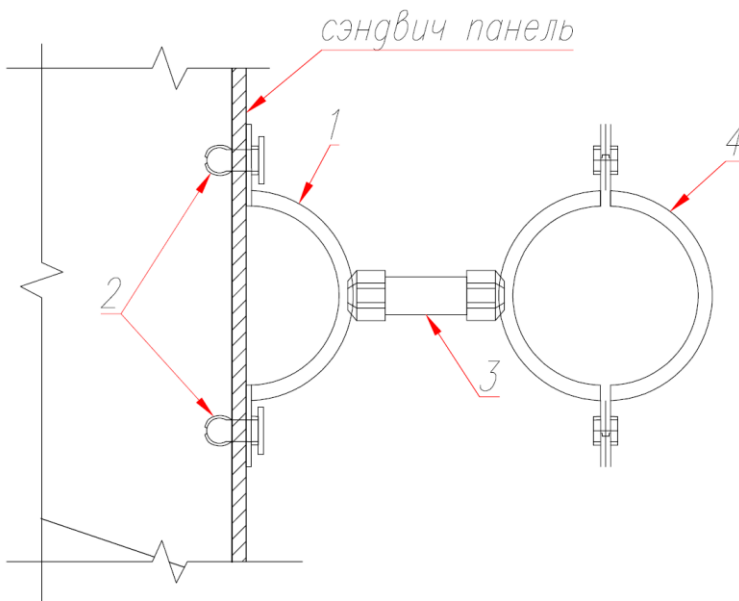
№	Наименование	Код заказа	Ед. изм.	Кол-во
1	Скоба металлическая однолапковая	СМО (21-22)	шт.	1
2	Заклепки стальные. Увеличенный бортик 4х8 или Стандартный бортик 4х8	011111254008 011111054008	шт.	1

7



№	Наименование	Код заказа	Ед. изм.	Кол-во
1	Половина трубного хомута		шт.	1
2	Кровельный саморез М5		шт.	2
3	Стержень нарезной (М8х1000)	5000170	м.	0.1
4	Трубный хомут 1/2"	1003621	шт.	1

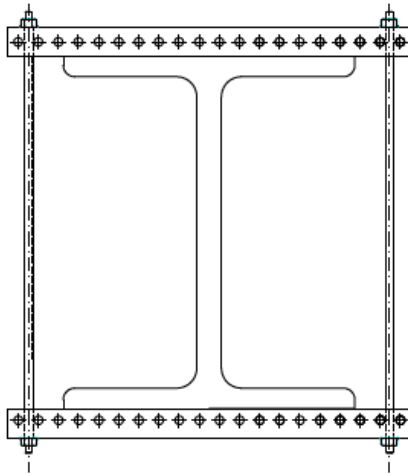
8



№	Наименование	Код заказа	Ед. изм.	Кол-во
1	Половина трубного хомута		шт.	1
2	Заклепки стальные. Увеличенный бортик 4х8 Стандартный бортик 4х8	011111254008 011111054008	шт.	2
3	Стержень нарезной (М8х1000)	5000170	м.	0.1
4	Трубный хомут 1/2"	1003621	шт.	1

Способы крепления кабельных лотков ЕАЕ к балкам

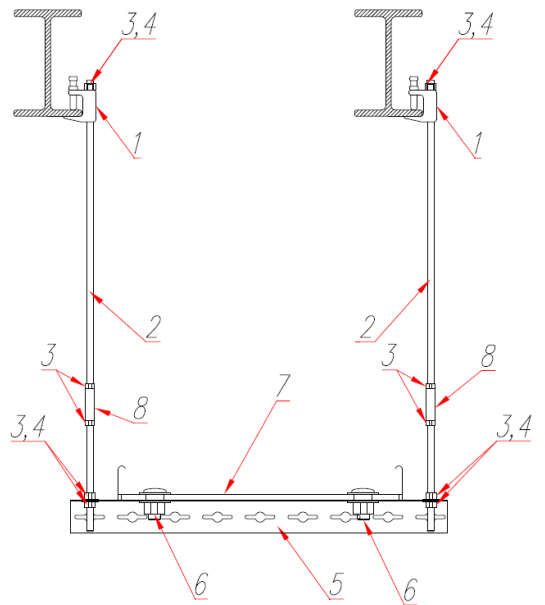
Обхват двутавровой балки



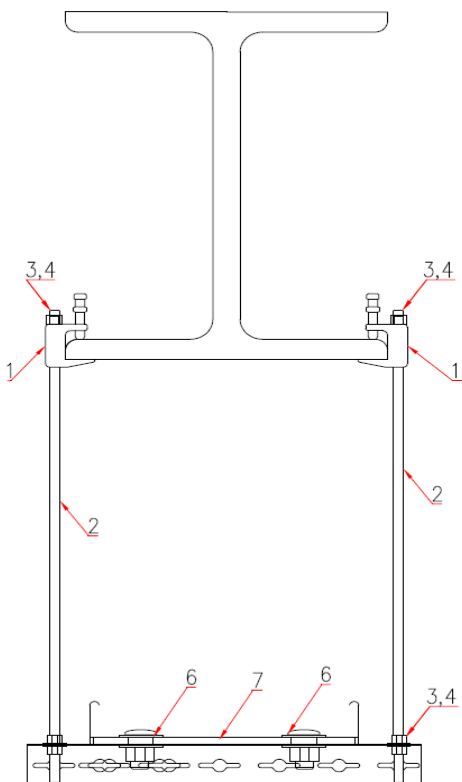
Способы крепления кабельных лотков к балке с помощью зажимов

1

№	Наименование	Код заказа	Ед. изм.	Кол-во
1	Зажим для балки (М8)	5000004	шт.	2
2	Стержень нарезной (М8х1000)	5000170	шт.	2
3	Стальная гайка М8	1000521	шт.	6
4	Шайба М8	1000502	шт.	6
5	Профильная рейка LP2 3000	3001963/3001964		0.2
6	Болт М6	1004314	шт.	2
7	Кабельный лоток 050 UKS/СТН 100	3048033/3007920		
8	Элемент удлинения (М8)*	1004313	шт.	2



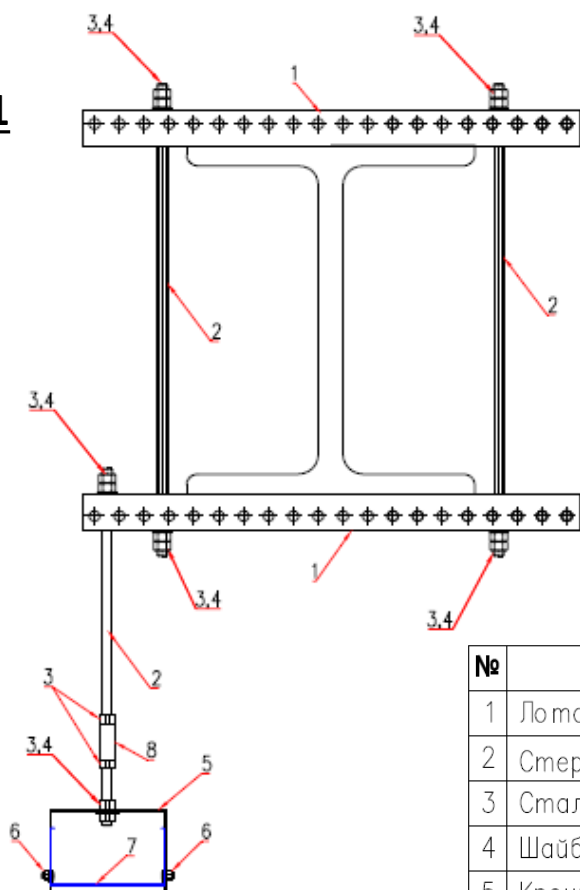
2



№	Наименование	Код заказа	Ед. изм.	Кол-во
1	Зажим для балки (М8)	5000004	шт.	2
2	Стержень нарезной (М8х1000)	5000170	шт.	2
3	Стальная гайка М8	1000521	шт.	6
4	Шайба М8	1000502	шт.	6
5	Профильная рейка LP2 3000	3001963/3001964		
6	Болт М6	1004314	шт.	2
7	Кабельный лоток 050 UKS/СТН 300	3048037/3007914		

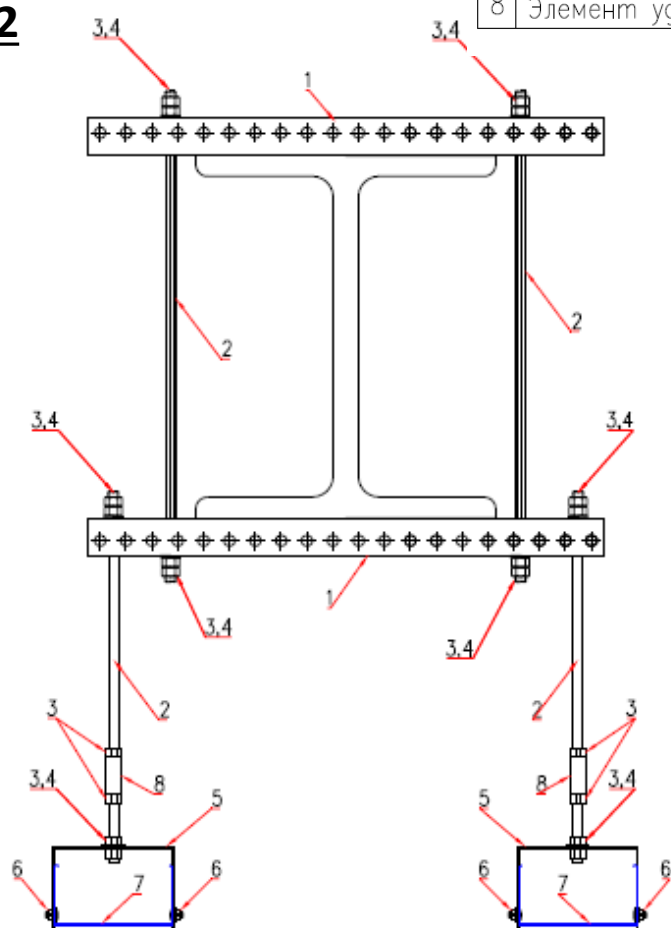
Способы крепления кабельных лотков к двутавровой балке через профиль АТ3/4

1



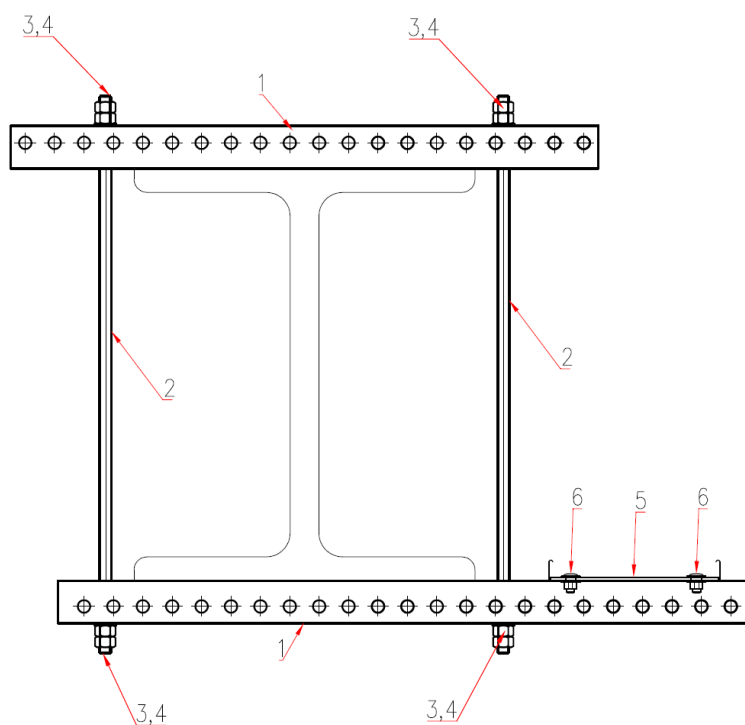
№	Наименование	Код заказа	Ед. изм.	Кол-во
1	Лоток БИПРАК BR 401	3008328	шт.	2
2	Стержень нарезной (М8х1000)	5000170	шт.	3(4)
3	Стальная гайка М8	1000521	шт.	12(16)
4	Шайба М8	1000502	шт.	6(8)
5	Кронштейн АТ 3 050	3008276/3008277	шт.	1(2)
6	Болт М6	1004314	шт.	2(4)
7	Кабельный лоток 050 UKS 50	3048032/3001155		
8	Элемент удлинения (М8)*	1004313	шт.	1(2)

2



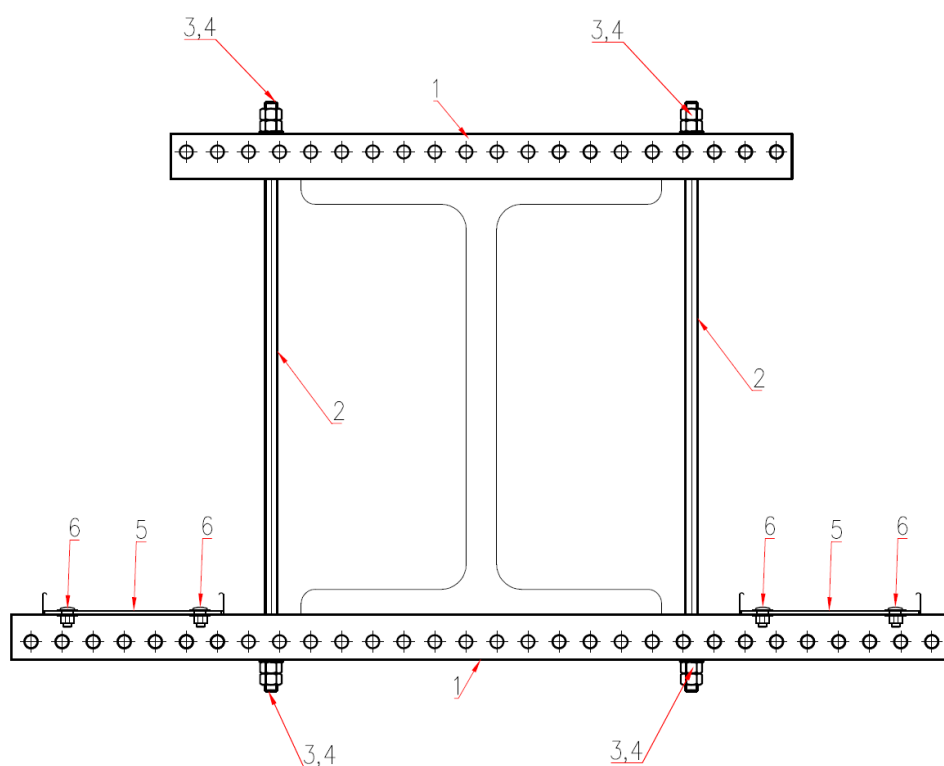
Способы крепления кабельных лотков к двутавровой балке

1



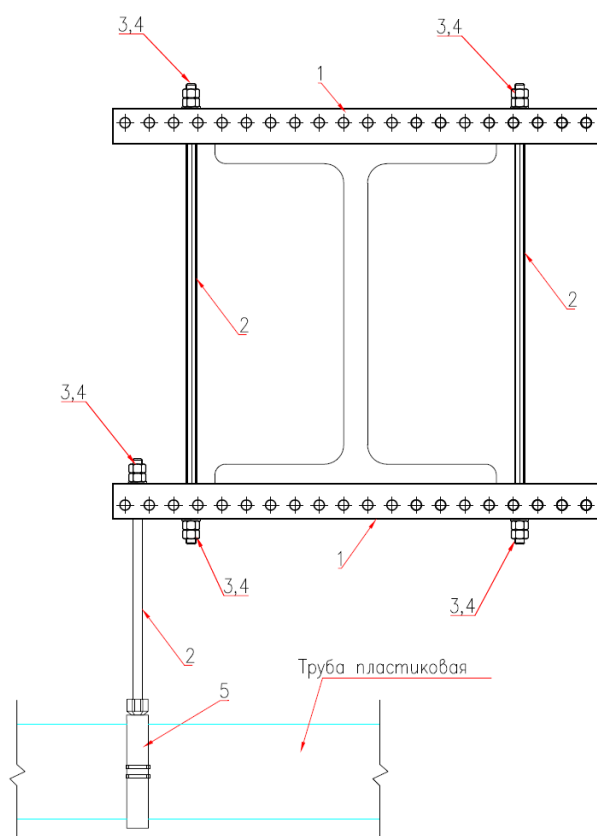
№	Наименование	Код заказа	Ед. изм	Кол-во
1	Лоток БИПРАК BR 401	3008328	шт.	2
2	Стержень нарезной (М8х1000)	5000170	шт.	4
3	Стальная гайка М8	1000521	шт.	16
4	Шайба М8	1000502	шт.	8
5	Кабельный лоток 050 UKS/СТН 300	3048037/3007914	шт.	1(2)
6	Болт М6	1004314	шт.	2(4)

2

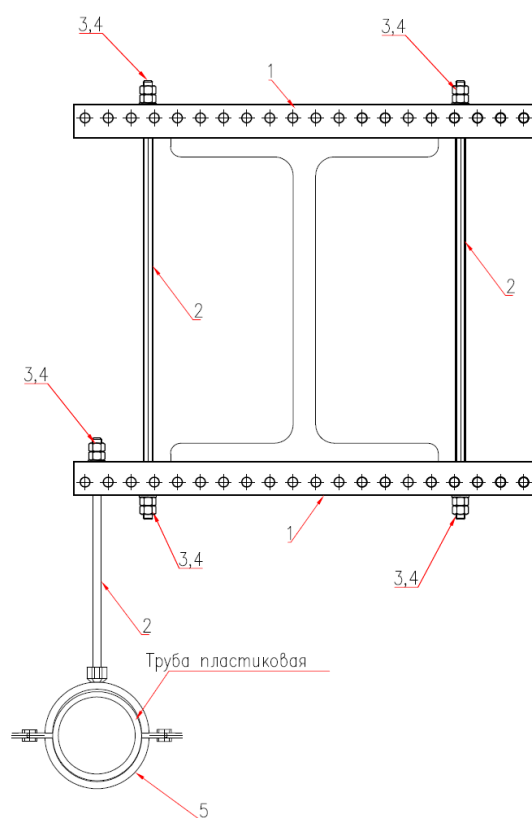


Способы крепления трубы к двутавровой балке

1

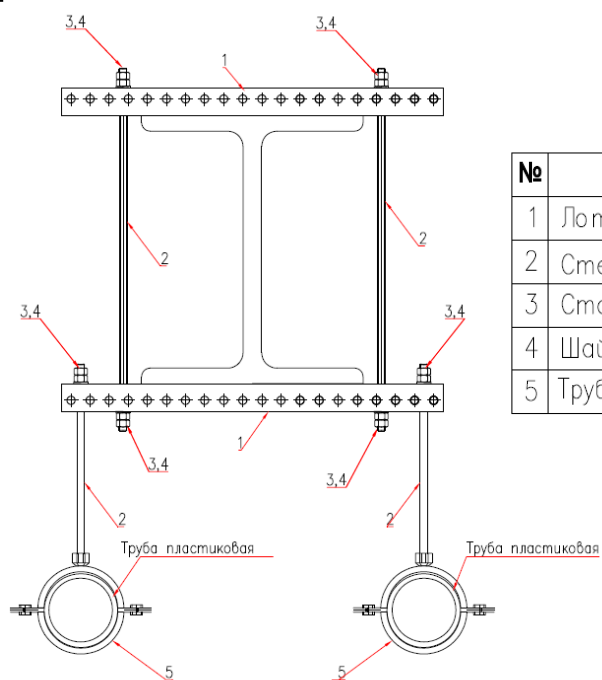


2



№	Наименование	Код заказа	Ед. изм.	Кол-во
1	Лоток БИПРАК BR 401	3008328	шт.	2
2	Стержень нарезной (М8х1000)	5000170	шт.	3
3	Стальная гайка М8	1000521	шт.	12
4	Шайба М8	1000502	шт.	6
5	Трубный хомут 1/2"	1003621	шт.	1

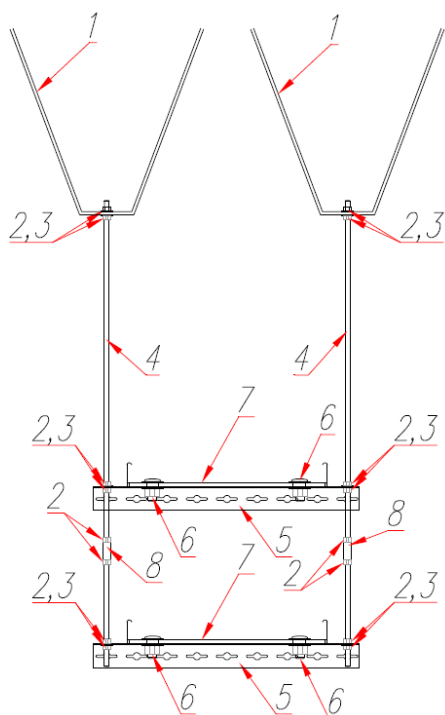
3



№	Наименование	Код заказа	Ед. изм.	Кол-во
1	Лоток БИПРАК BR 401	3008328	шт.	2
2	Стержень нарезной (М8х1000)	5000170	шт.	4
3	Стальная гайка М8	1000521	шт.	16
4	Шайба М8	1000502	шт.	8
5	Трубный хомут 1/2"	1003621	шт.	2

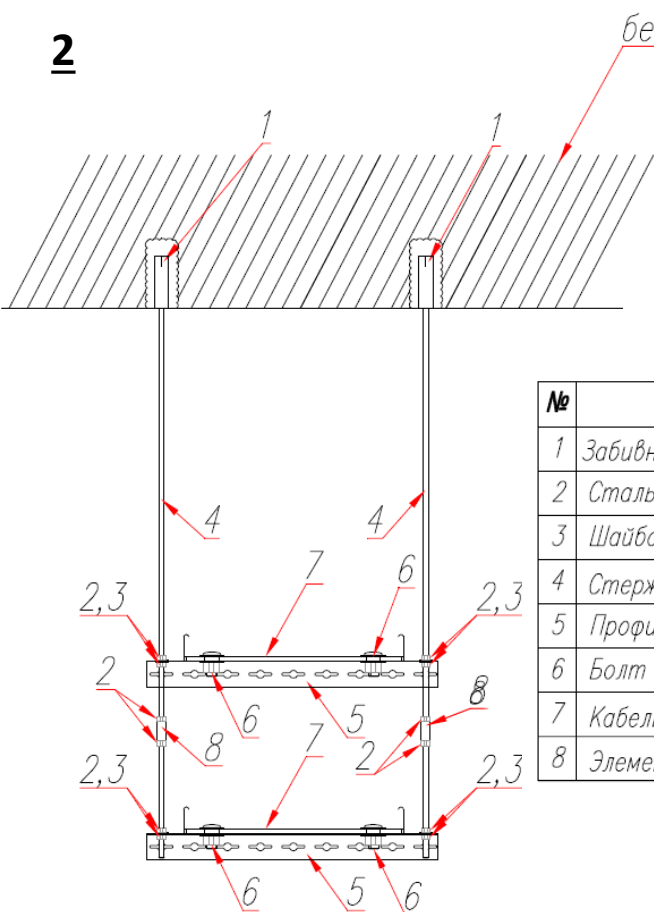
Способы крепления двух и более лотков

1



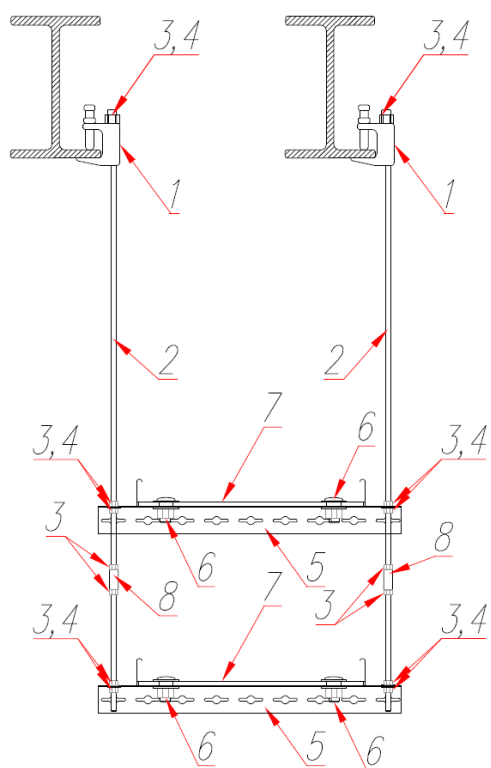
№	Наименование	Код заказа	Ед. изм.	Кол-во
1	"V"-Крепление к профнастилу	3063023	шт.	2
2	Стальная гайка М8	1000521	шт.	12
3	Шайба М8	1000502	шт.	12
4	Стержень нарезной (М8х1000)*	5000170	шт.	4
5	Профильная рейка LP2 3000	3001963/3001964	м.	0.4-1,4
6	Болт М6	1004314	шт.	4
7	Кабельный лоток 050 UKS/СТН			
8	Элемент удлинения (М8)*	1004313	шт.	2

2



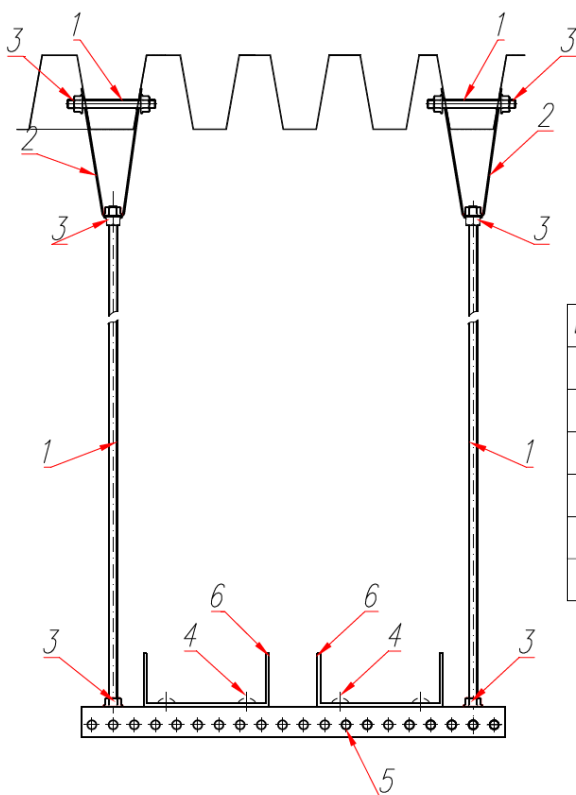
№	Наименование	Код заказа	Ед. изм.	Кол-во
1	Забивной дюбель (М8)	5000018	шт.	2
2	Стальная гайка М8	1000521	шт.	8
3	Шайба М8	1000502	шт.	8
4	Стержень нарезной (М8х1000)	5000170	шт.	4
5	Профильная рейка LP2 3000	3001963/3001964	м.	0.4-1,4
6	Болт М6	1004314	шт.	4
7	Кабельный лоток 050 UKS/СТН			
8	Элемент удлинения (М8)*	1004313	шт.	2

3



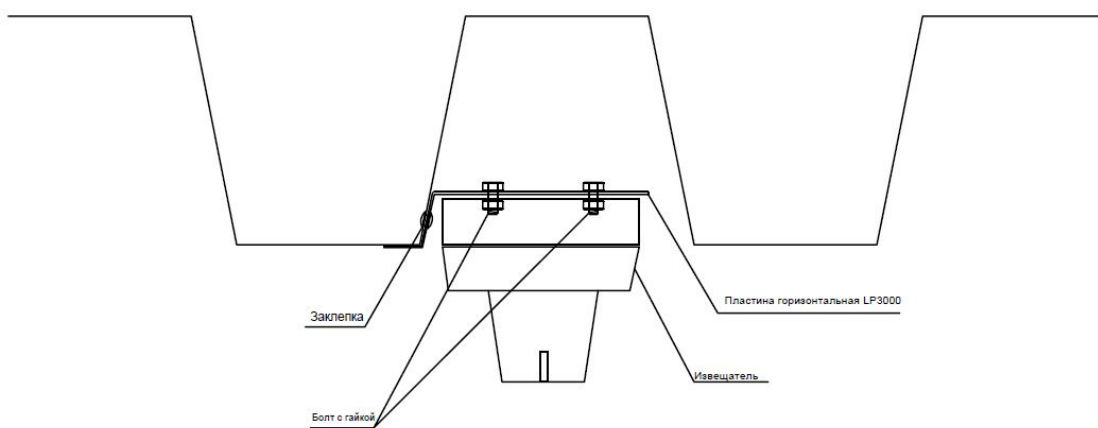
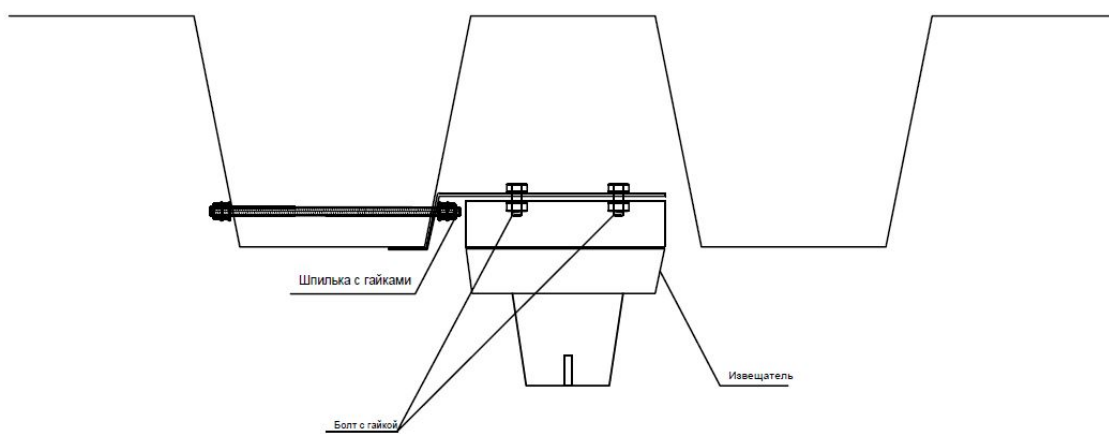
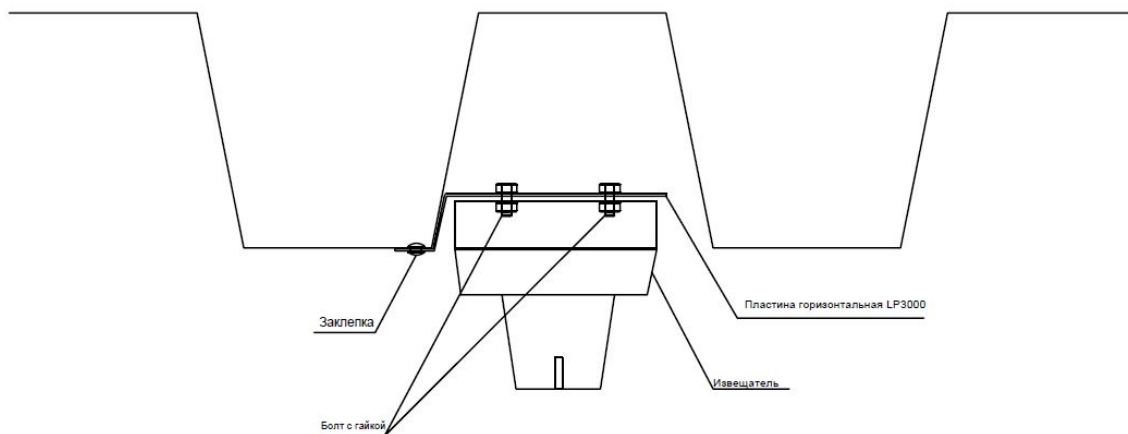
№	Наименование	Код заказа	Ед. изм.	Кол-во
1	Забивной дюбель (М8)	5000018	шт.	2
2	Стальная гайка М8	1000521	шт.	8
3	Шайба М8	1000502	шт.	8
4	Стержень нарезной (М8х1000)	5000170	шт.	4
5	Профильная рейка LP2 3000	3001963/3001964	м.	0,4-1,4
6	Болт М6	1004314	шт.	4
7	Кабельный лоток 050 UKS/СТН			
8	Элемент удлинения (М8)*	1004313	шт.	2

4

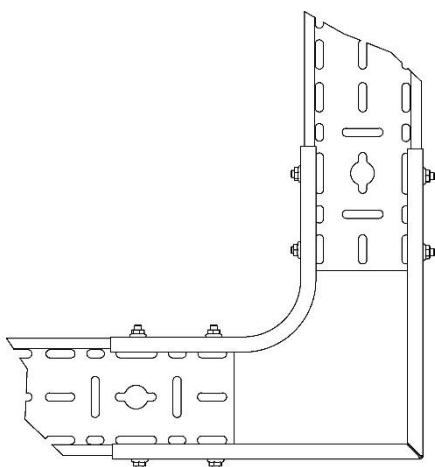


№	Наименование	Код заказа	Ед. изм.	Кол-во
1	Стержень нарезной (М8х1000)	5000170	шт.	2
2	"V"-Крепление к профнастилу	3063023	шт.	2
3	Стальная гайка М8	1000521	шт.	8
4	Болт М6х12 с гайкой и шайбой(комп.)	1004314	шт.	4
5	Профильная рейка LP2 3000	3001963/3001964	м.	
6	Кабельный лоток 050 UKS/СТН 600	3048039/3007910		

Монтаж извещателей осуществляется с помощью монтажных пластин

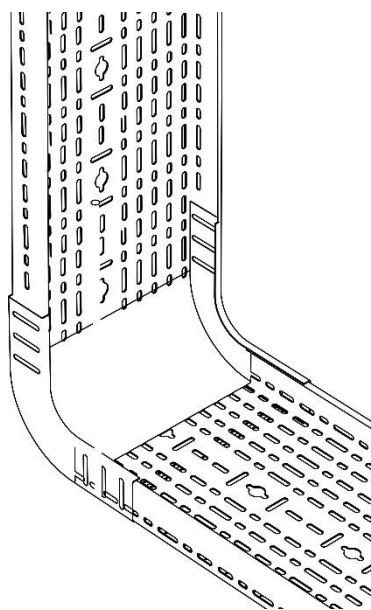


Монтаж угловых, поворотных и соединительных элементов ОКЛ

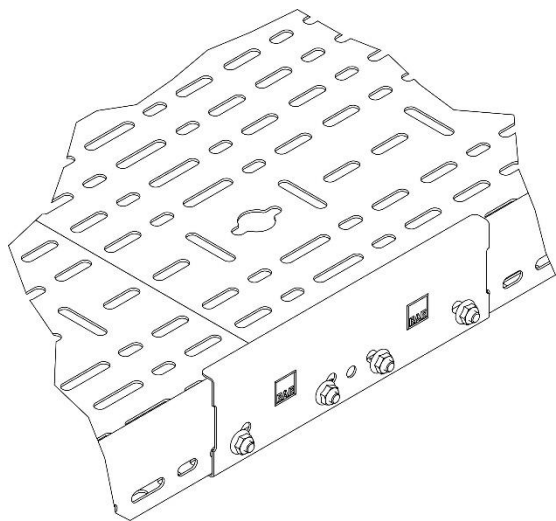


Поворотные модули ОКЛ
Соединяются без помощи
соединительных элементов.

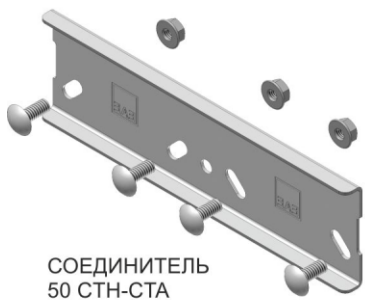
При соединении лотка и
поворотного, либо вертикального
поворотного, модуля используется 4
комплекта болтов М 6х12 (код
1004314) по два болта с каждой из
сторон поворотного (вертикального
поворотного) модуля.



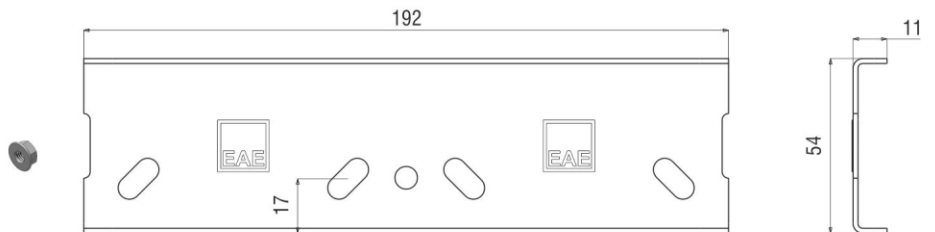
При соединении лотков с помощью
соединительного модуля ЕАЕ
необходимо на каждый
соединительный элемент
использовать по 4 комплекта болтов
М 6х12 (код 1004314)



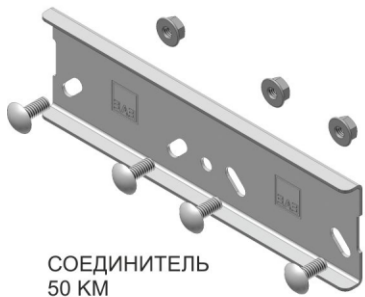
Соединители лотка и количество болтов



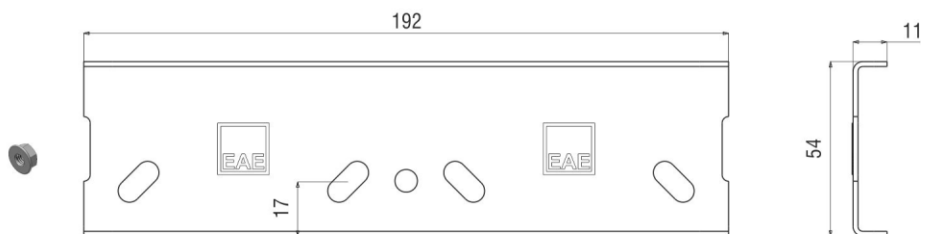
СОЕДИНИТЕЛЬ
50 СТН-СТА



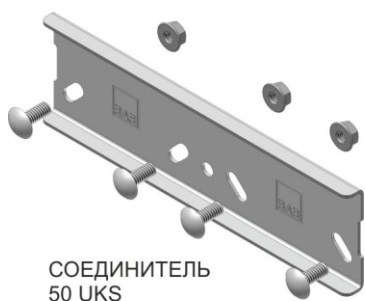
В одном соединительном элементе Н=50 следует использовать 4 болта М6х12 и 4 гаек М6



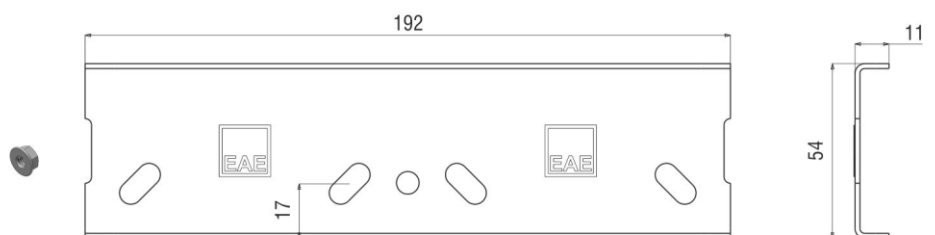
СОЕДИНИТЕЛЬ
50 КМ



В одном соединительном элементе Н=50 следует использовать 4 болта М6х12 и 4 гаек М6

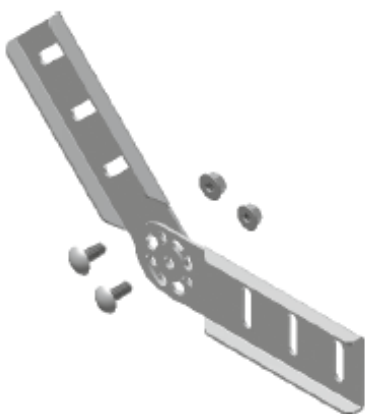


СОЕДИНИТЕЛЬ
50 UKS



В одном соединительном элементе Н=50 следует использовать 4 болта М6х12 и 4 гаек М6

Шарнирный соединитель для изменения уровня прокладки лотка



Шарнирный соединитель для изменения уровня 4 штуки,
Болт М6х12 4 штуки, Гайка М6 4 штуки.



Инструкция по обработке лотков цинковым спреем

Цинковым спреем обрабатываются изделия, оцинкованные методом горячего цинкования, в местах среза (на усмотрение монтажной организации). Перед применением потрясите баллончик не менее одной минуты, пока шарик в нем не будет перемещаться свободно. При использовании, время от времени встряхивайте баллончик для поддержания продукта однородным. Очистить и обезжирить детали перед обработкой. Разбрызгивать на расстоянии 25 см. После использования перевернуть баллончик и распылить в течение нескольких секунд во избежание закупорки клапана. Расход 150-180 мл на 1м². Цинк становится сухим на ощупь через несколько минут и готов к использованию через 1 час. Для наилучшей защиты от коррозии наносить спрей тонким слоем 1–2 раза (примерно по 15–20 мкм). Полная механическая нагрузка возможна после полного затвердевания через 2–3 дня. Время высыхания и качество поверхности можно улучшить, если нагреть ее перед нанесением спрея до 80 °С. Специальные средства защиты и меры предосторожности не требуются. Код для заказа цинкового спрея: **1000172**



Нормативная документация

ГОСТ 53316-2009 «Кабельные линии. Сохранение работоспособности в условии пожара»

Федеральный закон от 22 июля 2008 г. N 123-ФЗ «Технический регламент о требованиях пожарной безопасности»

СП 6.13130.2013 «Системы противопожарной защиты. Электрооборудование. Требования пожарной безопасности»

ТУ 3440-001-37487445-2014 (EAE ELEKTRIK)

ТУ 3449-002-37487445-2014 (EAE ELEKTRIK)

Авторы: Бардаклы Н.М., Чарыев
А.М., Масальский А.И., Сычёва М.Б.

EAE ЭЛЕКТРИК

04.07.2018 версия №2