

СИСТЕМЫ ПРОВОДКИ КАБЕЛЯ

EAE

ELEKTRİK

BR

ELINEBINRAK

Системы Поддержки Транспортировки Бинрак

BINRAK



СИСТЕМЫ ПРОВОДКИ КАБЕЛЯ

СОДЕРЖАНИЕ

2-3	Лотки Бинрак
4-9	Соединительные элементы Бинрак
10	Соединительные и опорные элементы Бинрак
11-12	Фиксаторы Бинрак
13	Кронштейны Бинрак
14	Двухканальные кронштейны Бинрак
15	Кронштейны с высокой несущей способностью
16	Несущие системы лотков с легкой несущей способностью
17	Кабельные зажимы BRA
18	Монтажные элементы: метизы, дюбеля, подрозетники, зажимы, хомуты
24-25	Примеры применения системы Бинрак на монтаже

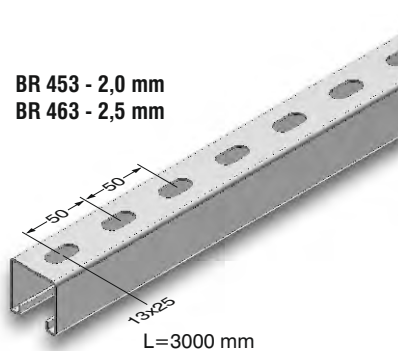
СИСТЕМЫ ПРОВОДКИ КАБЕЛЯ

▶▶ ЛОТОК БИПРАК (41x41mm)

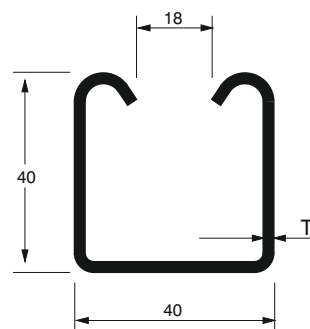
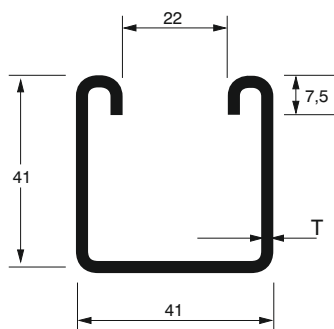
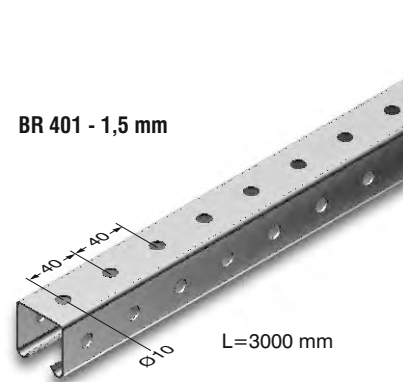
Предварительное Цинкование (TS EN 10143)

Наименование	T (мм)	Вес (кг/м)	Код заказа
BR 401 БИПРАК	1,5	1,474	3008328
BR 451 БИПРАК	2,0	2,214	3005459
BR 461 БИПРАК	2,5	2,690	3005461
BR 452 БИПРАК	2,0	1,936	3005312
BR 462 БИПРАК	2,5	2,341	3005314
BR 453 БИПРАК	2,0	2,122	3006383
BR 463 БИПРАК	2,5	2,578	3006385

BR 453 - 2,0 mm
BR 463 - 2,5 mm



BR 401 - 1,5 mm

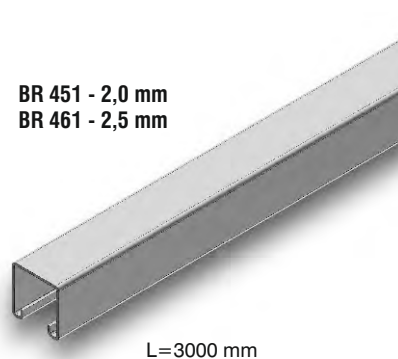


▶▶ ЛОТОК БИПРАК (41x41mm)

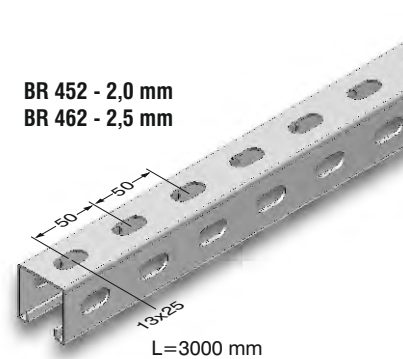
Горячее Цинкование (TS EN ISO 1461)

Наименование	T (мм)	Вес (кг/м)	Код заказа
BR 401 БИПРАК	1,5	1,621	3008329
BR 451 БИПРАК	2,0	2,435	3005460
BR 461 БИПРАК	2,5	2,959	3005462
BR 452 БИПРАК	2,0	2,130	3005313
BR 462 БИПРАК	2,5	2,575	3005315
BR 453 БИПРАК	2,0	2,334	3006384
BR 463 БИПРАК	2,5	2,836	3006386

BR 451 - 2,0 mm
BR 461 - 2,5 mm



BR 452 - 2,0 mm
BR 462 - 2,5 mm

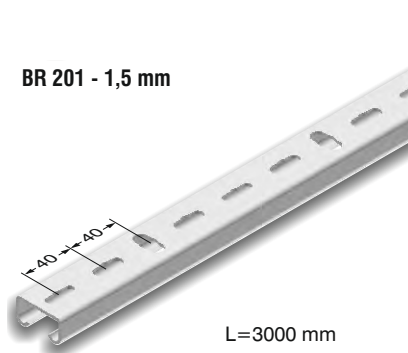


▶▶ ЛОТОК БИПРАК (21x41mm)

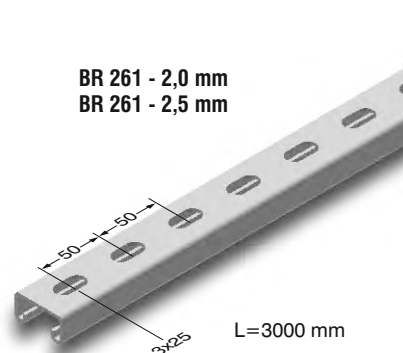
Предварительное Цинкование (TS EN 10143)

Наименование	T (мм)	Вес (кг/м)	Код заказа
BR 201 БИПРАК	1,5	1,040	3008330

BR 201 - 1,5 mm



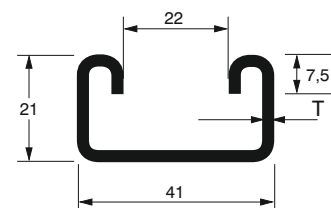
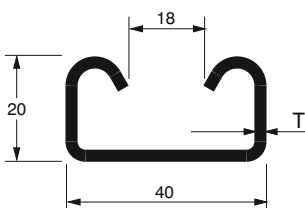
BR 261 - 2,0 mm
BR 261 - 2,5 mm



▶▶ ЛОТОК БИПРАК (21x41mm)

Горячее Цинкование (TS EN ISO 1461)

Наименование	T (мм)	Вес (кг/м)	Код заказа
BR 261 БИПРАК	2,0	1,624	3006388
BR 261 БИПРАК	2,5	1,952	3008373



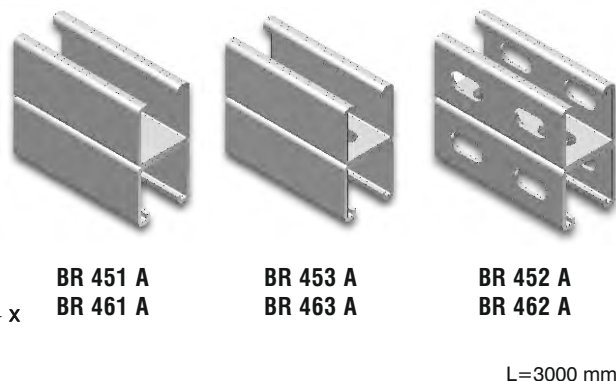
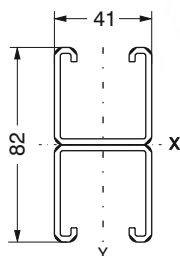
■ При заказах пожалуйста укажите код заказа.

■ Для заказа специальных размеров, пожалуйста свяжитесь с нами.

■ Вес материалов является приблизительным и может колебаться в пределах ± 10%.

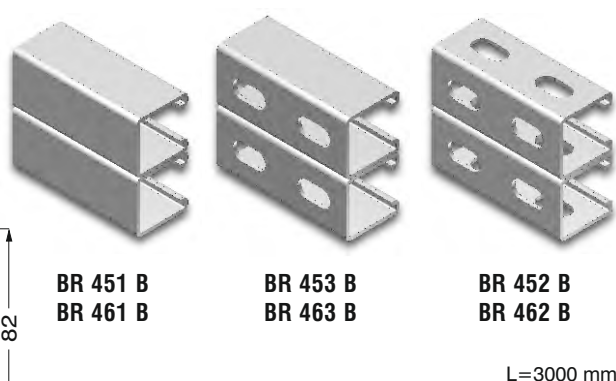
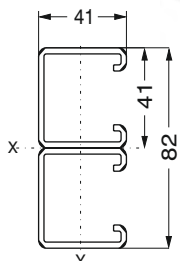
▶▶ ПРОФИЛЬ ДВУХКАНАЛЬНЫЙ БИПРАК (41x82mm) Горячее Цинкование (TS EN ISO 1461)

Наименование	Вес (кг/м)	Код заказа
BR 451 A (41x82x2mm)	4,901	3000219
BR 461 A (41x82x2,5mm)	6,010	3000220
BR 453 A (41x82x2mm)	4,668	3000221
BR 463 A (41x82x2,5mm)	5,672	3000222
BR 452 A (41x82x2mm)	4,259	3000223
BR 462 A (41x82x2,5mm)	5,150	3000224



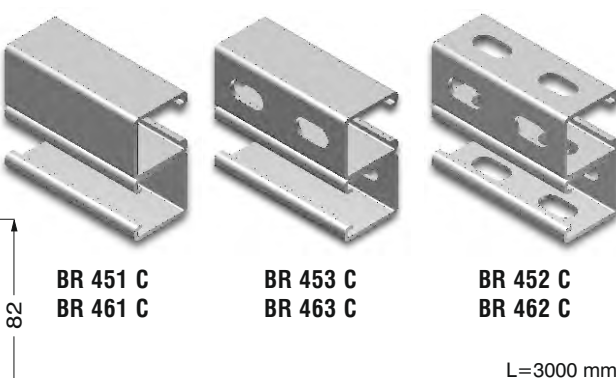
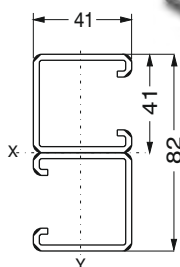
▶▶ ПРОФИЛЬ ДВУХКАНАЛЬНЫЙ БИПРАК (41x82mm) Горячее Цинкование (TS EN ISO 1461)

Наименование	Вес (кг/м)	Код заказа
BR 451 B (41x82x2mm)	4,901	3000225
BR 461 B (41x82x2,5mm)	6,010	3000226
BR 453 B (41x82x2mm)	4,668	3000227
BR 463 B (41x82x2,5mm)	5,672	3000228
BR 452 B (41x82x2mm)	4,259	3000229
BR 462 B (41x82x2,5mm)	5,150	3000230



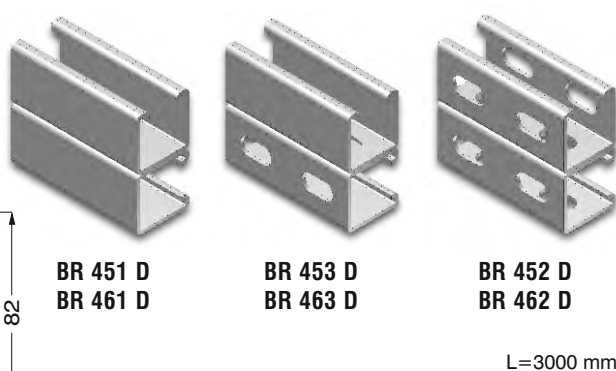
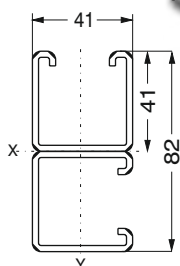
▶▶ ПРОФИЛЬ ДВУХКАНАЛЬНЫЙ БИПРАК (41x82mm) Горячее Цинкование (TS EN ISO 1461)

Наименование	Вес (кг/м)	Код заказа
BR 451 C (41x82x2mm)	4,901	3000231
BR 461 C (41x82x2,5mm)	6,010	3000232
BR 453 C (41x82x2mm)	4,668	3000233
BR 463 C (41x82x2,5mm)	5,672	3000234
BR 452 C (41x82x2mm)	4,259	3000235
BR 462 C (41x82x2,5mm)	5,150	3000236



▶▶ ПРОФИЛЬ ДВУХКАНАЛЬНЫЙ БИПРАК (41x82mm) Горячее Цинкование (TS EN ISO 1461)

Наименование	Вес (кг/м)	Код заказа
BR 451 D (41x82x2mm)	4,901	3000237
BR 461 D (41x82x2,5mm)	6,010	3000238
BR 453 D (41x82x2mm)	4,668	3000239
BR 463 D (41x82x2,5mm)	5,672	3000240
BR 452 D (41x82x2mm)	4,259	3000241
BR 462 D (41x82x2,5mm)	5,150	3000242



■ Просим в своем заказе сообщить свой код заказа.

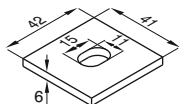
■ Просим позвонить в нашу компанию для заказов специального размера.

■ Вес продукции приблизительной тяжести, ± % 10 может меняться

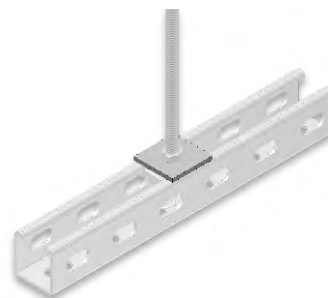
►► СОЕДИНИТЕЛЬНЫЕ ЭЛЕМЕНТЫ БИПРАК

Горячее Цинкование (TS EN ISO 1461)

Наименование	T (мм)	Вес (кг/шт)	Код заказа
BR 1-1 Квадратный штамп	6	0,080	3000218



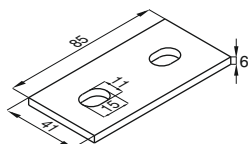
BR 1-1



►► СОЕДИНИТЕЛЬНЫЕ ЭЛЕМЕНТЫ БИПРАК

Горячее Цинкование (TS EN ISO 1461)

Наименование	T (мм)	Вес (кг/шт)	Код заказа
BR 1-2 Соединитель двухместный Бипрак	6	0,166	3000183



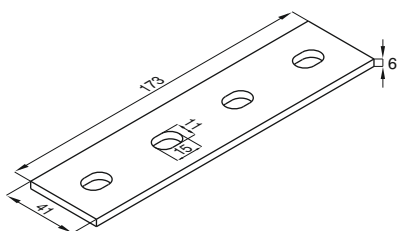
BR 1-2



►► СОЕДИНИТЕЛЬНЫЕ ЭЛЕМЕНТЫ БИПРАК

Горячее Цинкование (TS EN ISO 1461)

Наименование	T (мм)	Вес (кг/шт)	Код заказа
BR 1-3 Соединитель четырехместный Бипрак	6	0,330	3000184



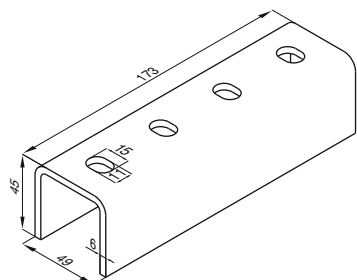
BR 1-3



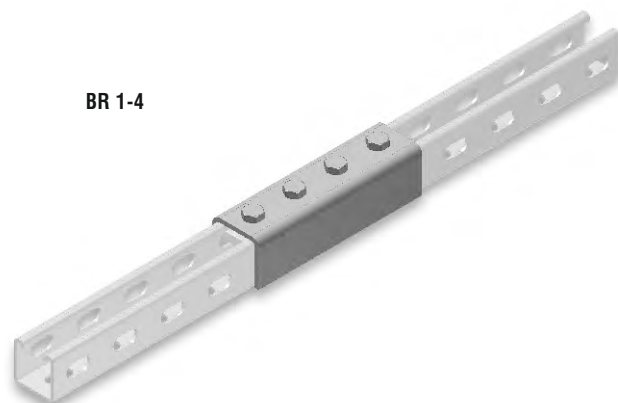
►► СОЕДИНИТЕЛЬНЫЕ ЭЛЕМЕНТЫ БИПРАК

Горячее Цинкование (TS EN ISO 1461)

Наименование	T (мм)	Вес (кг/шт)	Код заказа
BR 1-4 Соединитель, профильный с четырьмя отверстиями	6	1,138	3000185



BR 1-4



■ Просим в своем заказе сообщить свой код заказа.

■ Просим позвонить в нашу компанию для заказов специального размера.

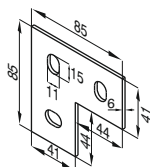
■ В точках разветвления должна использоваться болт гайка M10.

■ Вес продукции приблизительной тяжести, ± % 10 может меняться

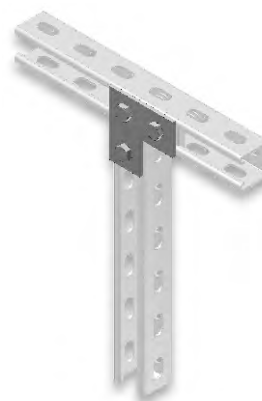
►► СОЕДИНИТЕЛЬНЫЕ ЭЛЕМЕНТЫ БИПРАК

Горячее Цинкование (TS EN ISO 1461)

Наименование	T (мм)	Вес (кг/шт)	Код заказа
BR 1-5 L Соединитель угловой	6	0,249	3000192



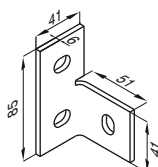
BR 1-5



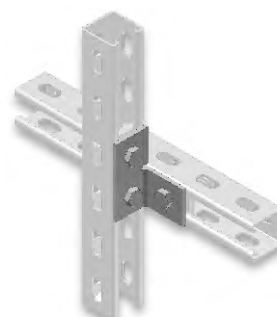
►► СОЕДИНИТЕЛЬНЫЕ ЭЛЕМЕНТЫ БИПРАК

Горячее Цинкование (TS EN ISO 1461)

Наименование	T (мм)	Вес (кг/шт)	Код заказа
BR 1-6 L Элемент соединение крыла	6	0,254	3000195



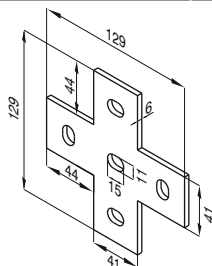
BR 1-6



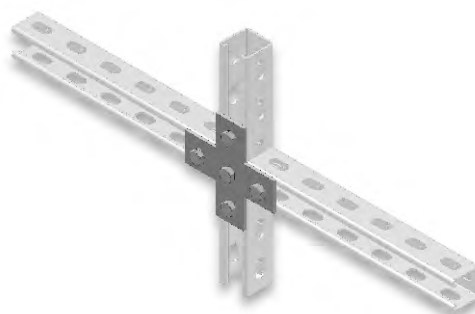
►► СОЕДИНИТЕЛЬНЫЕ ЭЛЕМЕНТЫ БИПРАК

Горячее Цинкование (TS EN ISO 1461)

Наименование	T (мм)	Вес (кг/шт)	Код заказа
BR 1-7 "+" Соединитель крестообразный	6	0,410	3000194



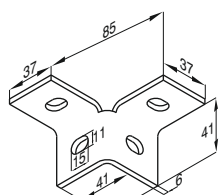
BR 1-7



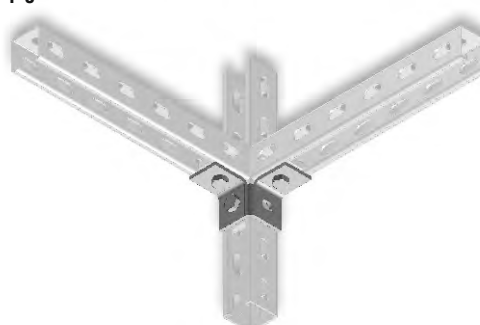
►► СОЕДИНИТЕЛЬНЫЕ ЭЛЕМЕНТЫ БИПРАК

Горячее Цинкование (TS EN ISO 1461)

Наименование	T (мм)	Вес (кг/шт)	Код заказа
BR 1-8 Соединитель крестообразный на две плоскости	6	0,327	3000188



BR 1-8



■ Просим в своем заказе сообщить свой код заказа.

■ Просим позвонить в нашу компанию для заказов специального размера.

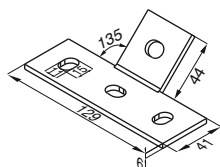
■ В точках разветвления должна использоваться болт гайка M10.

■ Вес продукции приблизительной тяжести, ± % 10 может меняться

►► СОЕДИНИТЕЛЬНЫЕ ЭЛЕМЕНТЫ БИПРАК

Горячее Цинкование (TS EN ISO 1461)

Наименование	T (мм)	Вес (кг/шт)	Код заказа
BR 1-13 Соединитель Т-образный с поворотом (45°)	6	0,320	3000196



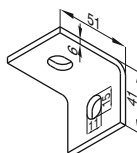
BR 1-13



►► СОЕДИНИТЕЛЬНЫЕ ЭЛЕМЕНТЫ БИПРАК

Горячее Цинкование (TS EN ISO 1461)

Наименование	T (мм)	Вес (кг/шт)	Код заказа
BR 1-14 Соединитель угольник с двумя отверстиями	6	0,160	3000198



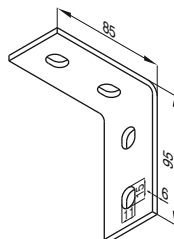
BR 1-14



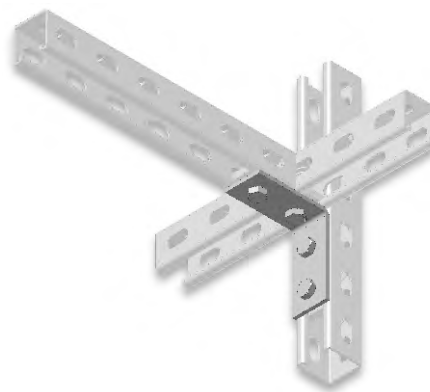
►► СОЕДИНИТЕЛЬНЫЕ ЭЛЕМЕНТЫ БИПРАК

Горячее Цинкование (TS EN ISO 1461)

Наименование	T (мм)	Вес (кг/шт)	Код заказа
BR 1-15 Соединитель угольник с четырьмя отверстиями	6	0,323	3000203



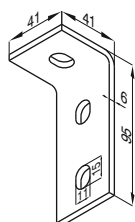
BR 1-15



►► СОЕДИНИТЕЛЬНЫЕ ЭЛЕМЕНТЫ БИПРАК

Горячее Цинкование (TS EN ISO 1461)

Наименование	T (мм)	Вес (кг/шт)	Код заказа
BR 1-16 Соединитель угольник "L" образный с тремя отверстиями (1)	6	0,239	3000199



BR 1-16



■ Просим в своем заказе сообщить свой код заказа.

■ Просим позвонить в нашу компанию для заказов специального размера.

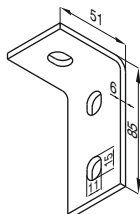
■ В точках разветвления должна использоваться болт гайка M10.

■ Вес продукции приблизительной тяжести, ± % 10 может меняться

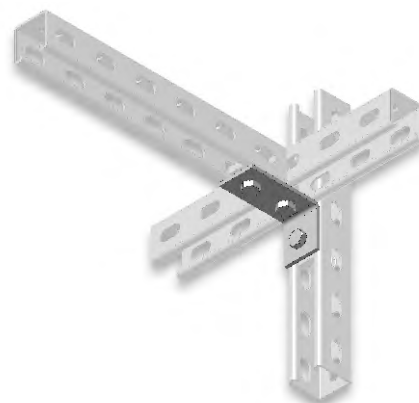
►► СОЕДИНИТЕЛЬНЫЕ ЭЛЕМЕНТЫ БИПРАК

Горячее Цинкование (TS EN ISO 1461)

Наименование	Т (мм)	Вес (кг/шт)	Код заказа
BR 1-17 Соединитель угольник "L" образный с тремя отверстиями (2)	6	0,239	3000197



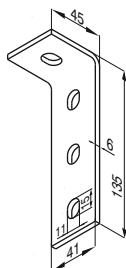
BR 1-17



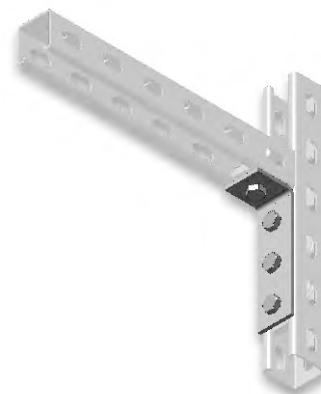
►► СОЕДИНИТЕЛЬНЫЕ ЭЛЕМЕНТЫ БИПРАК

Горячее Цинкование (TS EN ISO 1461)

Наименование	Т (мм)	Вес (кг/шт)	Код заказа
BR 1-18 Соединитель угольник "L" образный с четырьмя отверстиями (2)	6	0,323	3000204



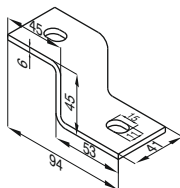
BR 1-18



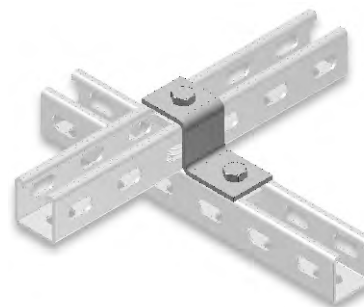
►► СОЕДИНИТЕЛЬНЫЕ ЭЛЕМЕНТЫ БИПРАК

Горячее Цинкование (TS EN ISO 1461)

Наименование	Т (мм)	Вес (кг/шт)	Код заказа
BR 1-19 Соединитель "Z" образный с двумя отверстиями (1)	6	0,239	3000200



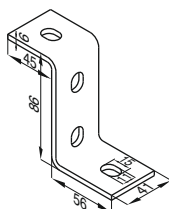
BR 1-19



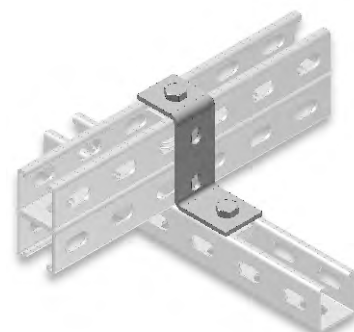
►► СОЕДИНИТЕЛЬНЫЕ ЭЛЕМЕНТЫ БИПРАК

Горячее Цинкование (TS EN ISO 1461)

Наименование	Т (мм)	Вес (кг/шт)	Код заказа
BR 1-20 Соединитель "Z" образный (2)	6	0,315	3000201



BR 1-20



■ Просим в своем заказе сообщить свой код заказа.

■ Просим позвонить в нашу компанию для заказов специального размера.

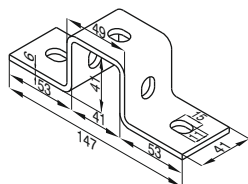
■ В точках разветвления должна использоваться болт гайка M10.

■ Вес продукции приблизительной тяжести, ± % 10 может меняться

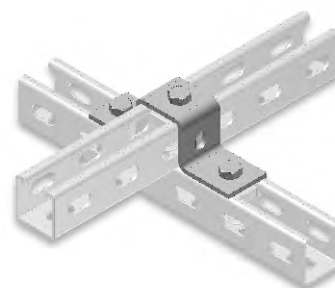
►► СОЕДИНИТЕЛЬНЫЕ ЭЛЕМЕНТЫ БИПРАК

Горячее Цинкование (TS EN ISO 1461)

Наименование	T (мм)	Вес (кг/шт)	Код заказа
BR 1-21 U образный крепежной элемент (1)	6	0,420	3000202



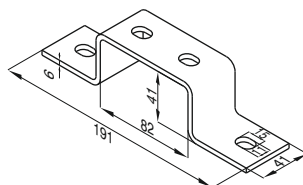
BR 1-21



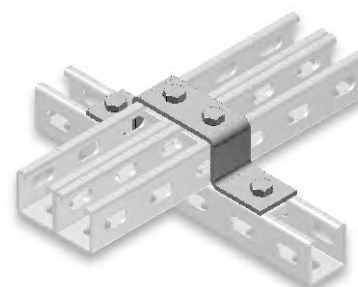
►► СОЕДИНИТЕЛЬНЫЕ ЭЛЕМЕНТЫ БИПРАК

Горячее Цинкование (TS EN ISO 1461)

Наименование	T (мм)	Вес (кг/шт)	Код заказа
BR 1-22 U образный крепежной элемент (2)	6	0,490	3000189



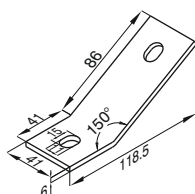
BR 1-22



►► СОЕДИНИТЕЛЬНЫЕ ЭЛЕМЕНТЫ БИПРАК

Горячее Цинкование (TS EN ISO 1461)

Наименование	T (мм)	Вес (кг/шт)	Код заказа
BR 1-23 135° Соединитель угольник	6	0,251	3000191



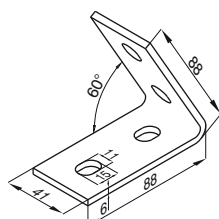
BR 1-23



►► СОЕДИНИТЕЛЬНЫЕ ЭЛЕМЕНТЫ БИПРАК

Горячее Цинкование (TS EN ISO 1461)

Наименование	T (мм)	Вес (кг/шт)	Код заказа
BR 1-24 60° Соединитель угольник	6	0,326	3000216



BR 1-24



■ Просим в своем заказе сообщить свой код заказа.

■ Просим позвонить в нашу компанию для заказов специального размера.

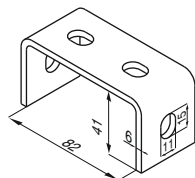
■ В точках разветвления должна использоваться болт гайка M10.

■ Вес продукции приблизительной тяжести, ± % 10 может меняться

►► **“U” ОБРАЗНЫЙ ФИКСИРУЮЩИЙ ЭЛЕМЕНТ БИПРАК**

Горячее Цинкование (TS EN ISO 1461)

Наименование	T (мм)	Вес (кг/шт)	Код заказа
BR 1-25 “U” Образный Фиксирующий Элемент	6	0,331	3000190



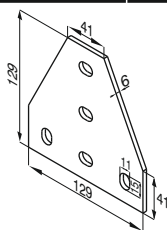
BR 1-25



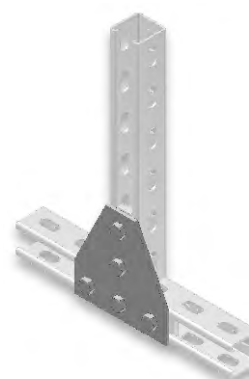
►► **СОЕДИНИТЕЛЬНЫЕ ЭЛЕМЕНТЫ БИПРАК**

Горячее Цинкование (TS EN ISO 1461)

Наименование	T (мм)	Вес (кг/шт)	Код заказа
BR 1-26 Соединитель косынка	6	0,814	3000217



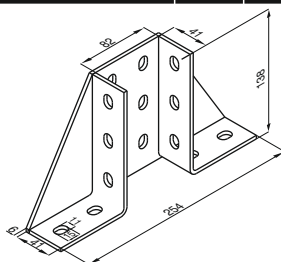
BR 1-26



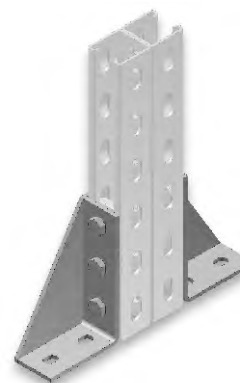
►► **ФЛАНЦЕВЫЕ И ОПОРНЫЕ ЭЛЕМЕНТЫ БИПРАК**

Горячее Цинкование (TS EN ISO 1461)

Наименование	T (мм)	Вес (кг/шт)	Код заказа
BR 1-27 Фланцевое крепление двухканального профиля 82 мм	6	2,037	3000206



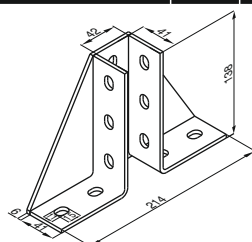
BR 1-27



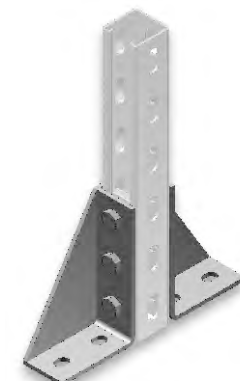
►► **ФЛАНЦЕВЫЕ И ОПОРНЫЕ ЭЛЕМЕНТЫ БИПРАК**

Горячее Цинкование (TS EN ISO 1461)

Наименование	T (мм)	Вес (кг/шт)	Код заказа
BR 1-28 Фланцевое крепление канального профиля 41 мм	6	1,798	3000205



BR 1-28



■ Просим в своем заказе сообщить свой код заказа.

■ Просим позвонить в нашу компанию для заказов специального размера.

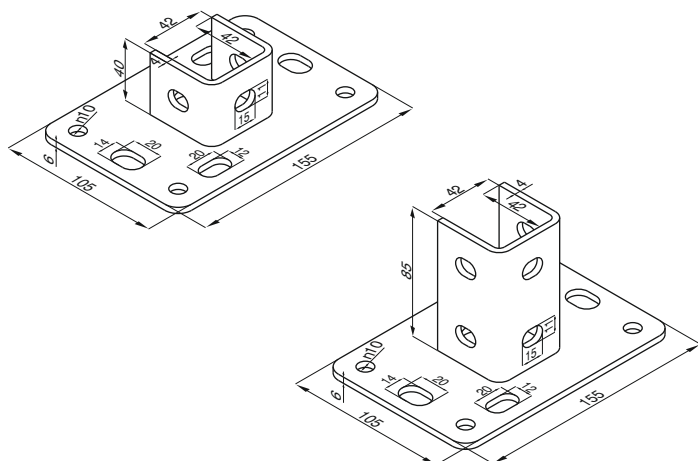
■ В точках разветвления должна использоваться болт гайка M10.

■ Вес продукции приблизительной тяжести, ± % 10 может меняться

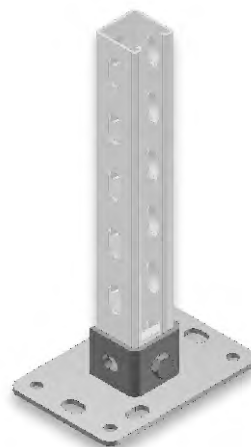
▶▶ ФЛАНЦЕВЫЕ И ОПОРНЫЕ ЭЛЕМЕНТЫ БИНРАК

Горячее Цинкование (TS EN ISO 1461)

Наименование	T (мм)	Вес (кг/шт)	Код заказа
BR 1-29 Фланцевая опора профиля Бинрак к перекрытию (1)	6	0,998	3000208
BR 1-30 Фланцевая опора профиля Бинрак к перекрытию (2)	6	1,313	3000209

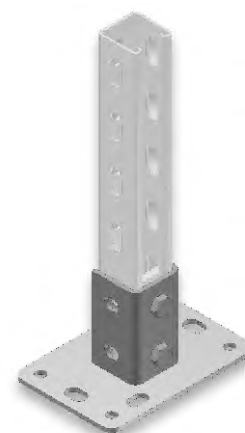


Пример Установки к перекрытию (1)



BR 1-29

Пример Установки к перекрытию (2)

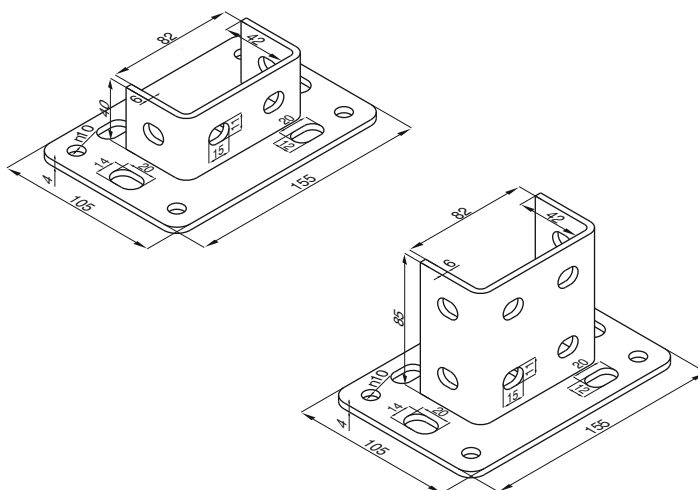


BR 1-30

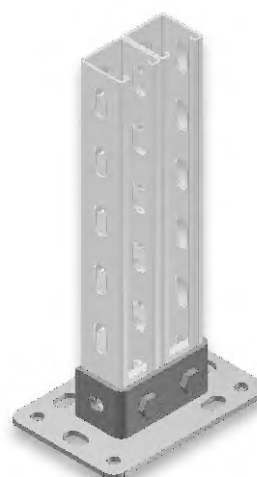
▶▶ ФЛАНЦЕВЫЕ И ОПОРНЫЕ ЭЛЕМЕНТЫ БИНРАК

Горячее Цинкование (TS EN ISO 1461)

Наименование	T (мм)	Вес (кг/шт)	Код заказа
BR 1-31 Фланцевая опора двухканального профиля к перекрытию (1)	6	1,073	3000211
BR 1-32 Фланцевая опора двухканального профиля к перекрытию (2)	6	1,427	3000212

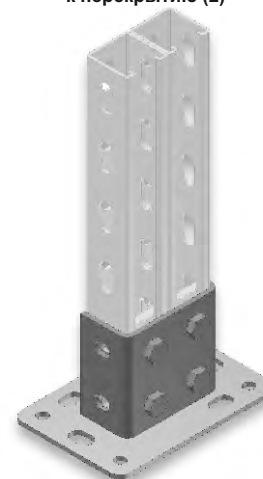


Пример Установки к перекрытию (1)



BR 1-31

Пример Установки к перекрытию (2)



BR 1-32

■ Просим в своем заказе сообщить свой код заказа.

■ Просим позвонить в нашу компанию для заказов специального размера.

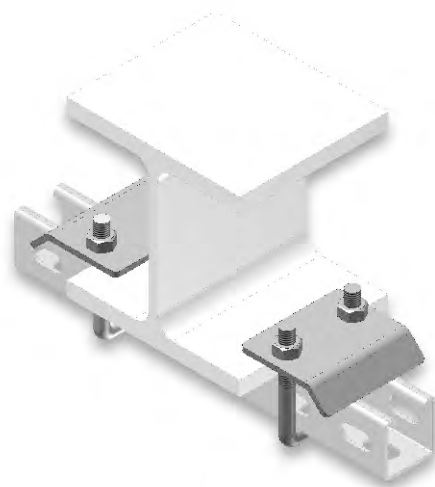
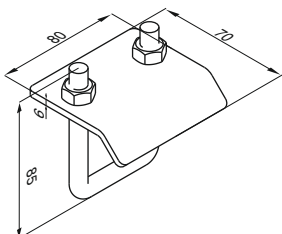
■ Вес продукции приблизительной тяжести,

± % 10 может меняться

▶▶ ФЛАНЦЕВЫЕ И ОПОРНЫЕ ЭЛЕМЕНТЫ БИПРАК

Горячее Цинкование (TS EN ISO 1461)

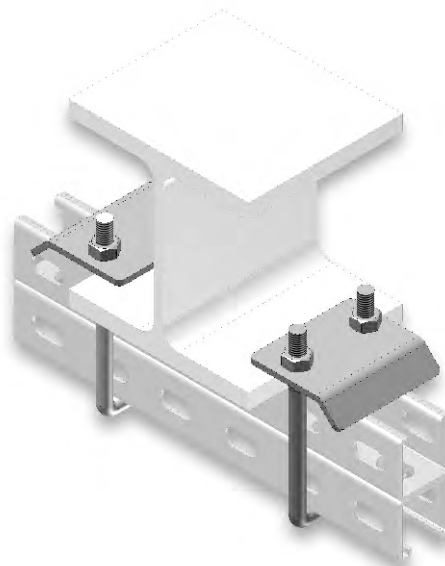
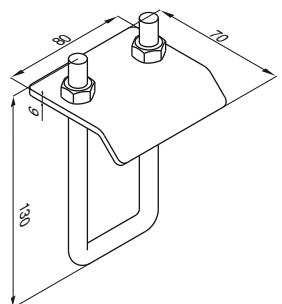
Наименование	T (мм)	Вес (кг/шт)	Код заказа
BR 1-33 Хомут крепления профиля к горизонтальной балке (41x41 мм)	6	0,473	3000207



▶▶ ФЛАНЦЕВЫЕ И ОПОРНЫЕ ЭЛЕМЕНТЫ БИПРАК

Горячее Цинкование (TS EN ISO 1461)

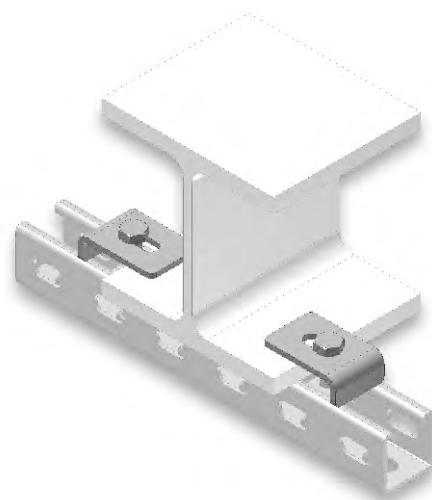
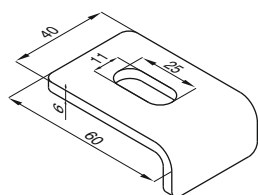
Наименование	T (мм)	Вес (кг/шт)	Код заказа
BR 1-34 Хомут крепления профиля к горизонтальной балке (41x82 мм)	6	0,563	3000213



▶▶ ФЛАНЦЕВЫЕ И ОПОРНЫЕ ЭЛЕМЕНТЫ БИПРАК

Горячее Цинкование (TS EN ISO 1461)

Наименование	T (мм)	Вес (кг/шт)	Код заказа
Прижим крепления к горизонтальной ТР-2 балке	6	0,131	3006350



■ Заказ комплектуется болтами M10x30 и квадратными гайками M10.

■ Просим в своем заказе сообщить свой код заказа.

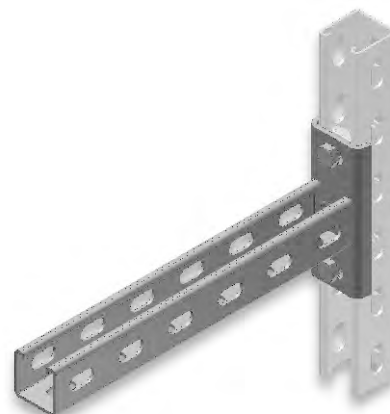
■ Просим позвонить в нашу компанию для заказов специального размера.

■ Вес продукции приблизительной тяжести, ± % 10 может меняться

►► БИПРАК КРОНШТЕЙН С ОТВЕРСТИЯМИ

Горячее Цинкование (TS EN ISO 1461)

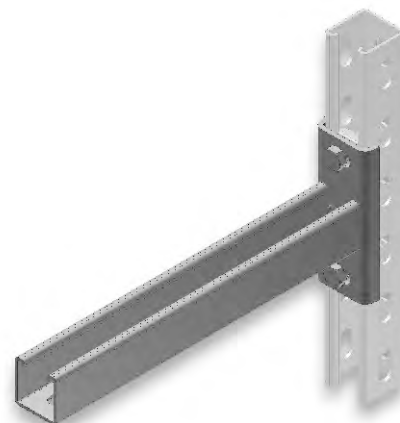
Наименование	A (мм)	T (мм)	Вес (кг/шт)	Код заказа
BR 2-100	120	2	0,525	3000210
BR 2-150	170	2	0,632	3000243
BR 2-200	220	2	0,738	3000244
BR 2-250	270	2	0,845	3000245
BR 2-300	320	2	0,951	3000246
BR 2-400	420	2	1,164	3000247
BR 2-500	520	2	1,377	3000248
BR 2-600	620	2	1,590	3000249



►► БИПРАК КРОНШТЕЙН С ОДНИМ ОТВЕРСТИЕМ

Горячее Цинкование (TS EN ISO 1461)

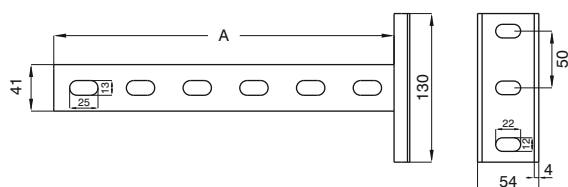
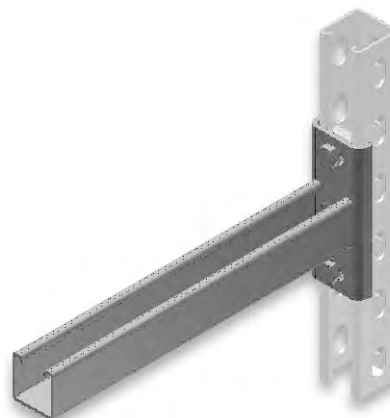
Наименование	A (мм)	T (мм)	Вес (кг/шт)	Код заказа
BR 3-100	120	2	0,557	3000214
BR 3-150	170	2	0,679	3000250
BR 3-200	220	2	0,795	3000251
BR 3-250	270	2	0,889	3000252
BR 3-300	320	2	1,003	3000253
BR 3-400	420	2	1,229	3000254
BR 3-500	520	2	1,455	3000255
BR 3-600	620	2	1,681	3000256



►► БИПРАК КРОНШТЕЙН БЕЗ ОТВЕРСТИЯ

Горячее Цинкование (TS EN ISO 1461)

Наименование	A (мм)	T (мм)	Вес (кг/шт)	Код заказа
BR 4-100	120	2	0,560	3000215
BR 4-150	170	2	0,682	3000257
BR 4-200	220	2	0,795	3000258
BR 4-250	270	2	0,915	3000259
BR 4-300	320	2	1,035	3000260
BR 4-400	420	2	1,268	3000261
BR 4-500	520	2	1,505	3000262
BR 4-600	620	2	1,735	3000263



- Выходное отверстие кронштейна может быть урегулировано по желанию.
- Для использования настенного кронштейна может быть организовано лист ресурсов.

■ Просим в своем заказе сообщить свой код заказа.

■ Вес продукции приблизительной тяжести,

■ Просим позвонить в нашу компанию для заказов специального размера.

± % 10 может меняться

▶▶ КРОНШТЕЙНЫ С ОТВЕРСТИМИ БИНРАК ДВУХКАНАЛЬНЫЕ

Горячее Цинкование (TS EN ISO 1461)

Наименование	A (мм)	T (мм)	Вес (кг/шт)	Код заказа
BR 5-100	120	2	0,885	3000264
BR 5-150	170	2	1,095	3000265
BR 5-200	220	2	1,307	3000266
BR 5-250	270	2	1,520	3000267
BR 5-300	320	2	1,733	3000268
BR 5-400	420	2	2,150	3000269
BR 5-500	520	2	2,584	3000270
BR 5-600	620	2	3,010	3000271

▶▶ КРОНШТЕЙНЫ С ОДНИМ ОТВЕРСТИЕМ БИНРАК ДВУХКАНАЛЬНЫЕ

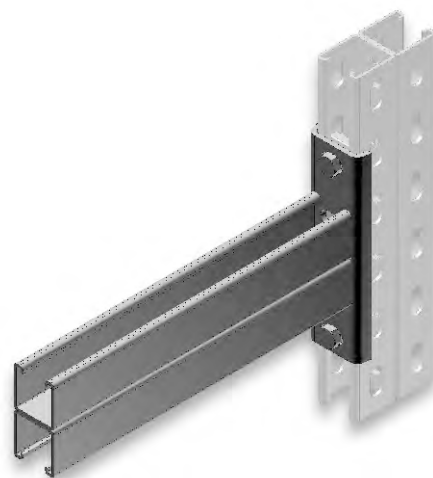
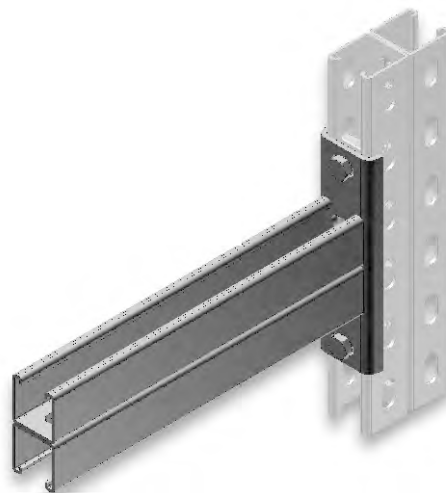
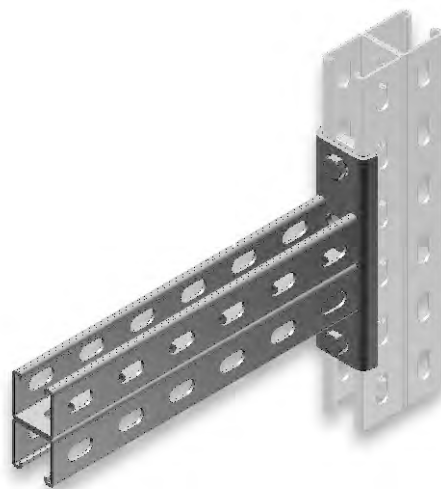
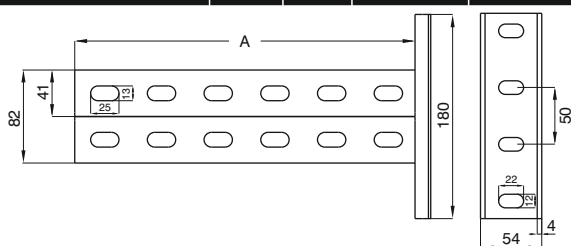
Горячее Цинкование (TS EN ISO 1461)

Наименование	A (мм)	T (мм)	Вес (кг/шт)	Код заказа
BR 6-100	120	2	0,929	3000272
BR 6-150	170	2	1,162	3000273
BR 6-200	220	2	1,395	3000274
BR 6-250	270	2	1,628	3000275
BR 6-300	320	2	1,861	3000276
BR 6-400	420	2	2,327	3000277
BR 6-500	520	2	2,793	3000278
BR 6-600	620	2	3,259	3000279

▶▶ КРОНШТЕЙНЫ БЕЗ ОТВЕРСТИЙ БИНРАК ДВУХКАНАЛЬНЫЕ

Горячее Цинкование (TS EN ISO 1461)

Наименование	A (мм)	T (мм)	Вес (кг/шт)	Код заказа
BR 7-100	120	2	0,944	3000280
BR 7-150	170	2	1,183	3000281
BR 7-200	220	2	1,422	3000282
BR 7-250	270	2	1,661	3000283
BR 7-300	320	2	1,900	3000284
BR 7-400	420	2	2,378	3000285
BR 7-500	520	2	2,856	3000286
BR 7-600	620	2	3,334	3000287



■ Для использования настенного кронштейна может быть организовано лист ресурсов.

■ Просим в своем заказе сообщить свой код заказа.

■ Вес продукции приблизительной тяжести,

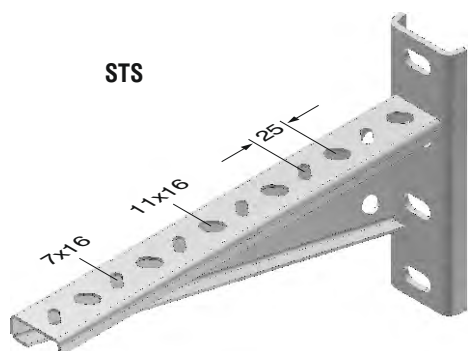
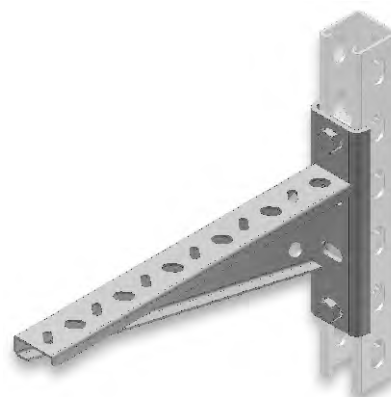
■ Просим позвонить в нашу компанию для заказов специального размера.

± % 10 может меняться

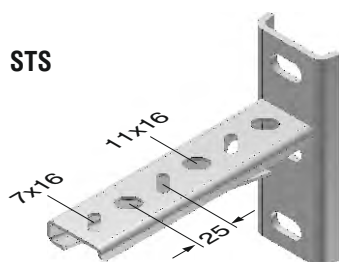
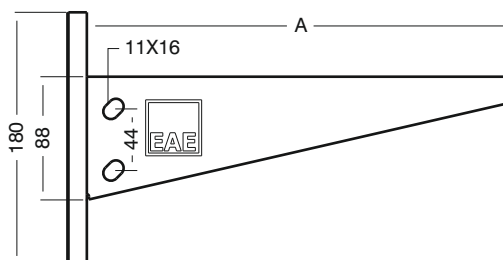
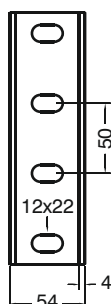
►► КРОНШТЕЙНЫ С ПОВЫШЕННОЙ НЕСУЩЕЙ СПОСОБНОСТЬЮ

Горячее Цинкование (TS EN ISO 1461)

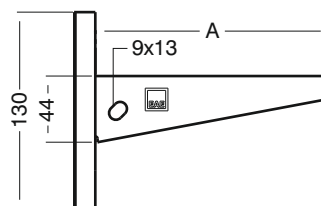
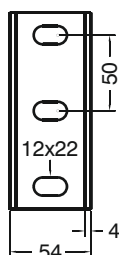
Наименование	A (мм)	T (мм)	Вес (кг/шт)	Код заказа
STS 100	120	2	0,398	3008015
STS 150	170	2	0,474	3008016
STS 200	220	2	0,539	3008017
STS 250	270	2	0,814	3008018
STS 300	320	2	0,920	3008019
STS 400	420	2	1,026	3008020
STS 500	520	2	1,262	3008021
STS 600	620	2	1,425	3008022



STS 250
STS 300
STS 400
STS 500
STS 600



STS 100
STS 150
STS 200



■ Просим в своем заказе сообщить свой код заказа.

■ Просим позвонить в нашу компанию для заказов специального размера.

■ Вес продукции приблизительной тяжести,

± % 10 может меняться

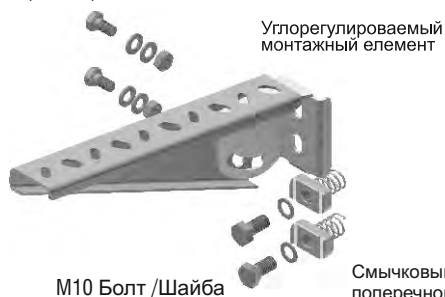
►► УГЛОРЕГУЛИРУВАЕМЫЙ КРОНШТЕЙН

Горячее Цинкование (TS EN ISO 1461)

Наименование	A (mm)	T (mm)	Вес (кг/шт)	Код заказа
ST 200	205	2	0,318	2000799
ST 250	255	2	0,416	2000805
ST 300	305	2	0,494	2000800
ST 400	405	2	0,649	2000801
Углорегулируемый монтажный элемент	-	2,5	0,200	3006351

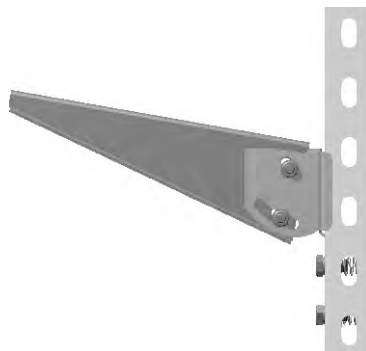
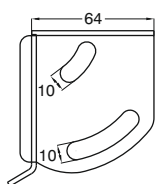
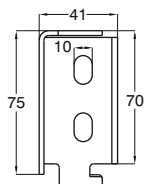
M8

Болт /Гайка/Шайба



M10 Болт /Шайба

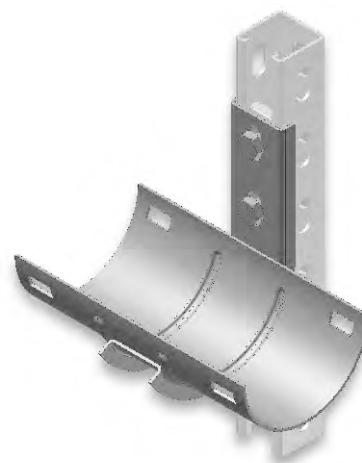
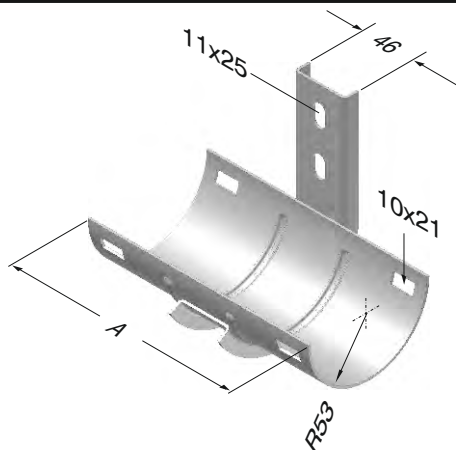
Смычковый болт поперечного



►► НЕСУЩИЕ СИСТЕМЫ ЛОТКОВ С ЛЕГКОЙ НЕСУЩЕЙ СПОСОБНОСТЬЮ

Горячее Цинкование (TS EN ISO 1461)

Наименование	T (мм)	A (мм)	Вес (кг/шт)	Код заказа
Несущие Системы Лотков С Легкой Несущей Способностью	2	150	0,703	3004337
Несущие Системы Лотков С Легкой Несущей Способностью	2	200	0,851	3004338



■ Просим в своем заказе сообщить свой код заказа.

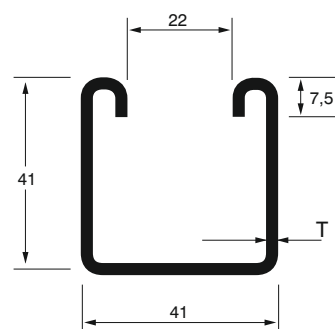
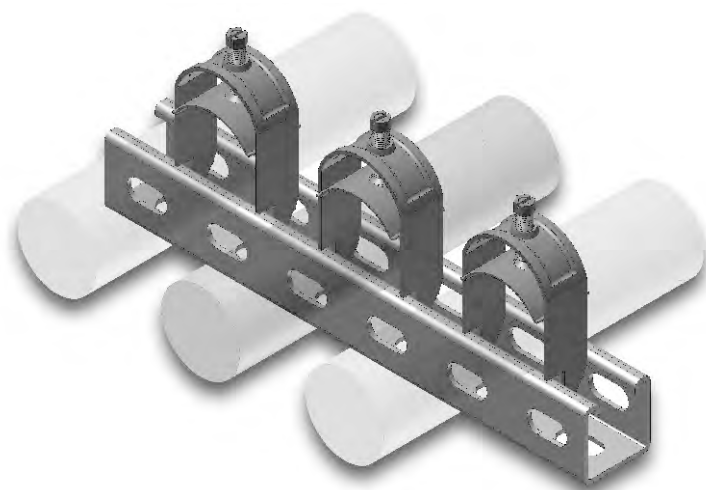
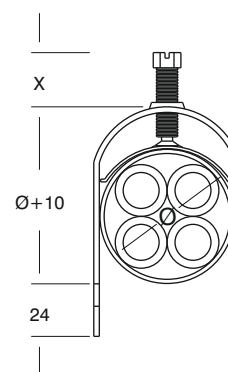
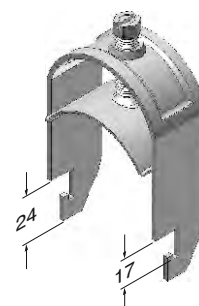
■ Просим позвонить в нашу компанию для заказов специального размера.

■ Вес продукции приблизительной тяжести,

± % 10 может меняться

►► КАБЕЛЬНЫЕ ЗАЖИМЫ BRA

Наименование	Ø mm	x mm	Вес (кг/шт)	Код заказа
Кабельные зажимы BRA 1-12	12	20	0,041	1004215
Кабельные зажимы BRA 1-16	16	20	0,046	1004309
Кабельные зажимы BRA 1-20	20	20	0,061	1004214
Кабельные зажимы BRA 1-24	24	20	0,065	1004213
Кабельные зажимы BRA 1-28	28	20	0,070	1004307
Кабельные зажимы BRA 1-32	32	20	0,075	1004212
Кабельные зажимы BRA 1-36	36	20	0,081	1004211
Кабельные зажимы BRA 1-40	40	30	0,087	1004305
Кабельные зажимы BRA 1-44	44	30	0,094	1004210
Кабельные зажимы BRA 1-48	48	30	0,099	1004209
Кабельные зажимы BRA 1-52	52	30	0,104	1004303
Кабельные зажимы BRA 1-56	56	30	0,109	1004208
Кабельные зажимы BRA 1-60	60	30	0,114	1004207
Кабельные зажимы BRA 1-64	64	30	0,120	1004206
Кабельные зажимы BRA 1-70	70	30	0,126	1004205
Кабельные зажимы BRA 1-76	76	30	0,132	1004204
Кабельные зажимы BRA 1-82	82	30	0,138	1004203
Кабельные зажимы BRA 1-88	88	30	0,145	1004202
Кабельные зажимы BRA 1-94	94	30	0,151	1004201
Кабельные зажимы BRA 1-100	100	30	0,159	1004200



■ Просим в своем заказе сообщить свой код заказа.

■ Просим позвонить в нашу компанию для заказов специального размера.

■ Вес продукции приблизительной тяжести,

± % 10 может меняться

▶▶ ЭЛЕМЕНТЫ МОНТАЖА МЕТИЗЫ

Наименование	Вес (кг/шт)	Код заказа
Болт соединения подпорки M6x20	0,007	1000550
Болт соединения подпорки M8x20	0,012	1000559
Болт соединения подпорки M10x30	0,027	1000566
Болт соединения подпорки M12x30	0,039	1000695
M6 Пружинная гайка траверса	0,030	1004216
M8 Пружинная гайка траверса	0,028	1001311
M10 Пружинная гайка траверса	0,039	1001312
M12 Пружинная гайка траверса	0,038	1001313
M6 Гайка поперечного бруса	0,020	1003108
M8 Гайка поперечного бруса	0,025	1003105
M10 Гайка поперечного бруса	0,035	1003106
M12 Гайка поперечного бруса	0,038	1003107
Элемент удлинения (M8)	0,030	1004313
Элемент удлинения (M10)	0,070	1004312
Элемент удлинения (M12)	0,115	1004282
Стержень нарезной (M8x500)	0,145	5000039
Стержень нарезной (M8x1000)	0,295	5000038
Стержень нарезной (M8x1500)	0,440	5000035
Стержень нарезной (M8x2000)	0,600	5000036
Стержень нарезной (M10x500)	0,245	5000037
Стержень нарезной (M10x1000)	0,490	5000032
Стержень нарезной (M10x1500)	0,735	5000031
Стержень нарезной (M10x2000)	1,030	5000030
Стержень нарезной (M12x500)	0,350	5000026
Стержень нарезной (M12x1000)	0,700	5000034
Стержень нарезной (M12x1500)	1,010	5000025
Стержень нарезной (M12x2000)	1,300	5000024
M8 Стальная гайка	0,005	1000521
M10 Стальная гайка	0,010	1000522
M12 Стальная гайка	0,015	1000964
M8 Шайба	0,002	1000502
M10 Шайба	0,003	1000504
M12 Шайба	0,005	1000505
M8 Смычковая прокладка	0,001	1000507
M10 Смычковая прокладка	0,002	1000508
M12 Смычковая прокладка	0,003	1000509

Пружинная гайка траверса


M6
M8
M10
M12

Гайка поперечного бруса


M6
M8
M10
M12

Болт соединения подпорки


M6x20
M8x20
M10x30
M12x30

BRA 10


M8
M10 (Лаковое покрытие)
M12

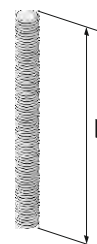
Шайба


M8
M10
M12

(Лаковое покрытие)

Стержень нарезной

BRA 11


M8
M10
M12

Гайка


M8
M10
M12

(Лаковое покрытие)

■ Просим в своем заказе сообщить свой код заказа.

■ Просим позвонить в нашу компанию для заказов специального размера.

■ Вес продукции приблизительной тяжести,

± % 10 может меняться



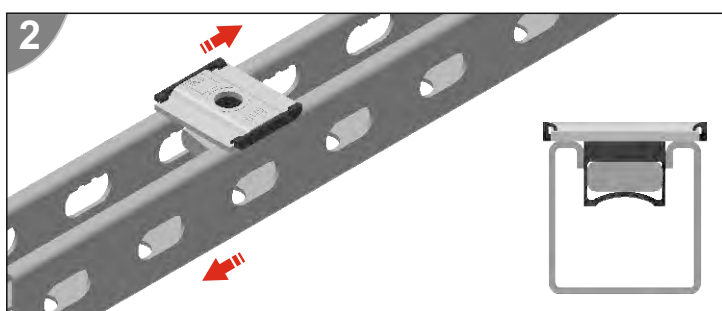
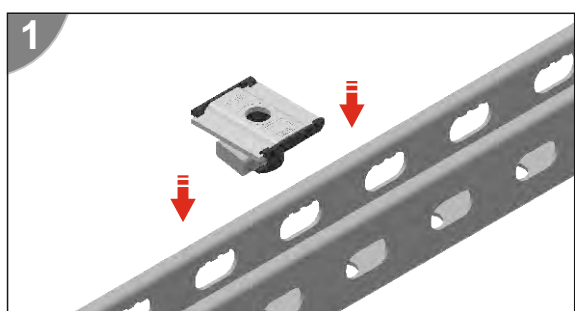
▶▶ ЭЛЕМЕНТЫ МОНТАЖА МЕТИЗЫ

Наименование	Вес (кг/шт)	Код заказа
Гайка быстрого монтажа траверсы М8	0,084	1004993
Гайка быстрого монтажа траверсы М10	0,081	1004994
Гайка быстрого монтажа траверсы М12	0,078	1004995

Гайка быстрого монтажа траверсы

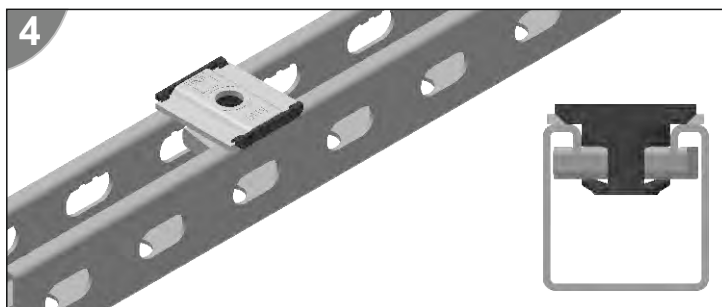
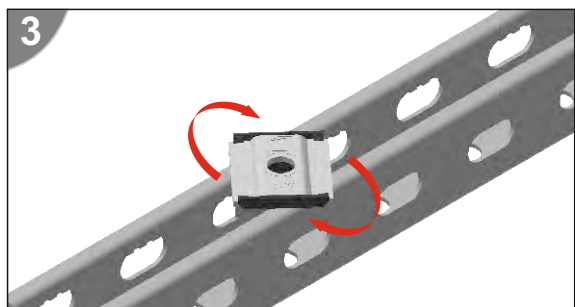


- Гайка быстрого монтажа траверсы:
Может легко устанавливаться на бинрак в требуемой точке.
- Гайка быстрого монтажа траверсы покрыта цинковым слоем.



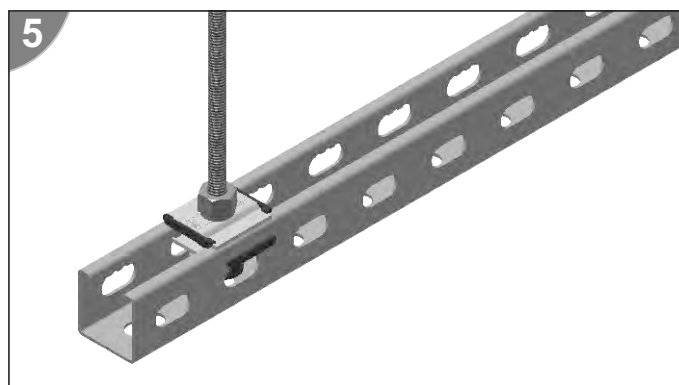
1-2.

Установите гайку быстрого монтажа в канал бинрак.



3-4.

Прокручивая гайку быстрого монтажа в направлении стрелки, определите положение на канале бинрак.



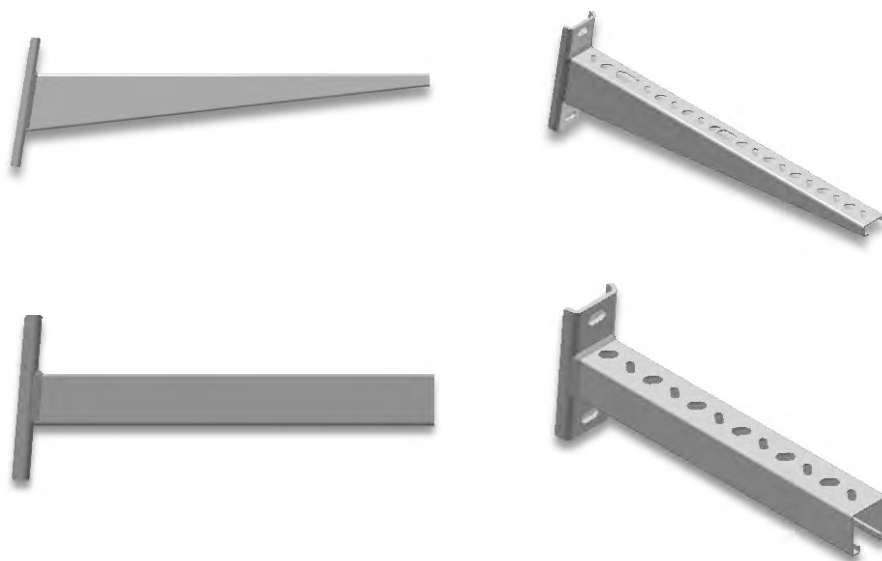
5.

Затяните гайку быстрого монтажа в определенном положении.

- Может использоваться на лотках binrak 21x41 и 41x41.
- Просим в своем заказе сообщить свой код заказа.

- Вес продукции приблизительной тяжести, \pm % 10 может меняться

▶▶ ПРИМЕНЕНИЕ КРОНШТЕЙНА “БИНРАК ПОД УГЛОМ”



▶▶ ЭЛЕМЕНТЫ МОНТАЖА, ДЮБЕЛЯ

Наименование	Вес (кг/шт)	Код заказа
Распорный дюбель EAE (M6)	0,028	5000027
Распорный дюбель EAE (M8)	0,030	5000033
Распорный дюбель EAE (M10)	0,070	5000023
Распорный дюбель EAE (M12)	0,120	5000022
Забивной дюбель под шуруп (M8)	0,010	5000018
Забивной дюбель под шуруп (M10)	0,020	5000017
Распорный дюбель покрытый оболочкой (M6)	0,033	5000007
Распорный дюбель покрытый оболочкой (M8)	0,030	5000008
Распорный дюбель покрытый оболочкой (M10)	0,070	5000009
Распорный дюбель покрытый оболочкой (M12)	0,120	5000010
Распорный дюбель под шуруп (M6)	0,011	5000011
Распорный дюбель под шуруп (M8)	0,016	5000012
Распорный дюбель под шуруп (M10)	0,031	5000013
Распорный дюбель под шуруп (M12)	0,053	5000014



Забивной дюбель



Распорный дюбель под шуруп



Распорный дюбель покрытый оболочкой

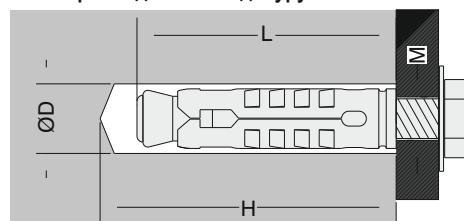


Распорный дюбель EAE

Распорный дюбель под шуруп

M	L (mm)	ØD (mm)	H (mm)
M6	45	10	50
M8	57	12	60
M10	63	15	70
M12	75	18	85

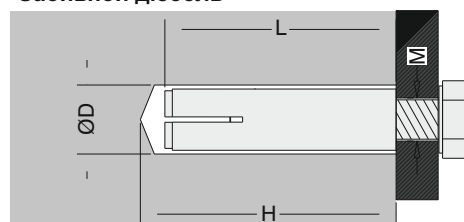
Распорный дюбель под шуруп



Забивной дюбель

M	L (mm)	ØD (mm)	H (mm)
M8	30	10	30
M10	40	12	40

Забивной дюбель



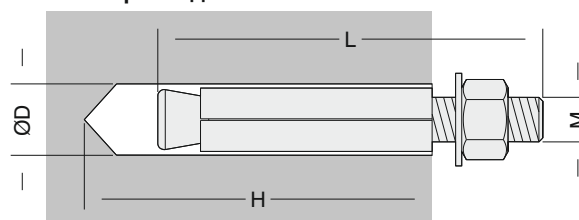
Распорный дюбель EAE

M	L (mm)	ØD (mm)	H (mm)
M6	65	10	75
M8	60	11	70
M10	85	15	95
M12	90	16	100

Распорный дюбель покрытый оболочкой

M	L (mm)	ØD (mm)	H (mm)
M6	46	8	55
M8	75	10	80
M10	85	12	95
M12	90	16	100

Распорный дюбель EAE



■ Просим в своем заказе сообщить свой код заказа.

■ Просим позвонить в нашу компанию для заказов специального размера.

■ Вес продукции приблизительной тяжести,

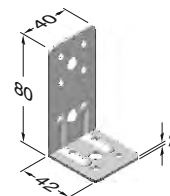
± % 10 может меняться

▶▶ ЭЛЕМЕНТЫ МОНТАЖА

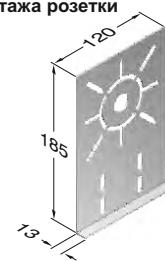
Наименование	Вес (кг/шт)	Код заказа
Стержневой крепежный элемент	0,074	3008265
Потолочный стержневой крепежной элемент	0,076	3008324
Купилья	0,025	1004310
Металлическая пластинка монтажа розетки	0,323	3006652
Металлическая пластинка монтажа розетки	0,347	3006653
Дополнительный болт М6х12 кабельного канала	0,009	1004314
Дополнительный болт М8х15 Бинрак	0,010	1004285
Односторонняя прокладка соединения кабеля	0,070	1001414
Двухсторонняя прокладка соединения кабеля	0,140	1001454
М8 Зажим	0,170	5000004
М10 Зажим	0,180	5000005
М8 Зажим	0,220	5000001
М10 Зажим	0,230	5000002
М12 Зажим	0,340	5000003
Цинковый пробирочный спрей	0,380	1000172

■ Комплект дополнительных винтов BRA 8
Содержит 1 штуку выгнутого болта М6х12 + 1 штуку М6 фланцевой гайки
Покрыто стандартным лаком

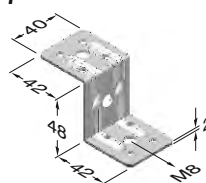
BRA 2



Металлическая пластинка монтажа розетки



BRA 7



Односторонняя прокладка соединения кабеля



BRA 8



(Трубного типа)

Двухсторонняя прокладка соединения кабеля



BRA 19



(Трубного типа)

Цинковый пробирочный спрей



Купилья



(Трубного типа)

400ml

Зажим

М8
М10



Зажим

М8
М10



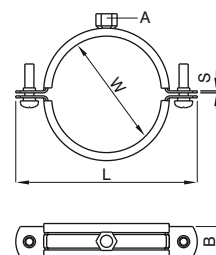
■ Просим в своем заказе сообщить свой код заказа.

■ Просим позвонить в нашу компанию для заказов специального размера.

■ Вес продукции приблизительной тяжести, ± % 10 может меняться

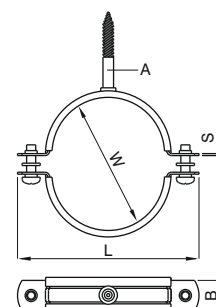
▶▶ ЭЛЕМЕНТЫ МОНТАЖА

Наименование	SxB	W	L	A	Вес (кг/шт)	Код заказа
Трубный хомут 3/8"	1,5x20	16-20	58,5	M8	0,057	1003620
Трубный хомут 1/2"	1,5x20	20-24	62,5	M8	0,061	1003621
Трубный хомут 3/4"	1,5x20	25-28	68,5	M8	0,067	1003622
Трубный хомут 1"	1,5x20	32-35	76	M8	0,075	1003623
Трубный хомут 1 1/4"	1,5x20	39-46	91,5	M8	0,092	1003624
Трубный хомут 1 1/2"	1,5x20	48-53	99	M8	0,101	1003625
Трубный хомут 2"	1,5x20	59-66	112	M8	0,117	1003626
Трубный хомут 2 1/2"	2x25	74-80	134	M10	0,210	1003627
Трубный хомут 3"	2x25	87-94	146,5	M10	0,228	1003628
Трубный хомут 4"	2,5x25	110-116	173	M10	0,310	1003629
Трубный хомут 5"	2,5x25	135-143	199	M10	0,358	1003630
Трубный хомут 6"	2,5x25	162-170	227	M10	0,398	1003631
Трубный хомут 8"	2,5x25	207-219	280,7	M10	0,523	1003632



▶▶ ЭЛЕМЕНТЫ МОНТАЖА

Наименование	SxB	W	L	A	Вес (кг/шт)	Код заказа
Трубный хомут 1/2"	1,5x20	20-24	62,5	Ø7 деревянный винт	0,060	1003633
Трубный хомут 3/4"	1,5x20	25-28	68,5		0,065	1003634
Трубный хомут 1"	1,5x20	32-35	76		0,072	1003635
Трубный хомут 1 1/4"	1,5x20	39-46	91,5		0,086	1003636
Трубный хомут 1 1/2"	1,5x20	48-53	99		0,099	1003637
Трубный хомут 2"	1,5x20	59-66	112		0,199	1003638
Трубный хомут 2 1/2"	2x25	74-80	134		0,215	1003639



■ Просим в своем заказе сообщить свой код заказа.

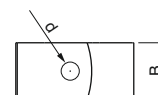
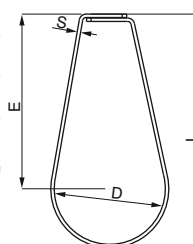
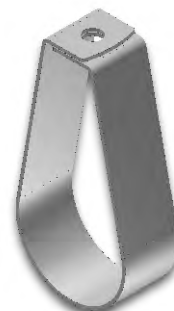
■ Просим позвонить в нашу компанию для заказов специального размера.

■ Вес продукции приблизительной тяжести,

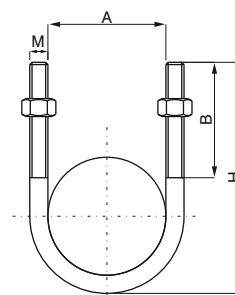
± % 10 может меняться

▶▶ ЭЛЕМЕНТЫ МОНТАЖА

Наименование	SxB	E	ØD	L	Ød	Вес (кг/шт)	Код заказа
Хомут спринклера 3/4"	1,5x25	54,5	30	71	10,5	0,066	1003640
Хомут спринклера 1"	1,5x25	63,5	36	83	10,5	0,075	1003641
Хомут спринклера 1 1/4"	1,5x25	70,5	46	95	10,5	0,088	1003642
Хомут спринклера 1 1/2"	1,5x25	75,5	52	103	10,5	0,094	1003643
Хомут спринклера 2"	1,5x25	83,5	66	118	10,5	0,106	1003644
Хомут спринклера 2 1/2"	2,5x25	100,5	78	142	10,5	0,208	1003645
Хомут спринклера 3"	2,5x20	117,5	92	166	10,5	0,236	1003646
Хомут спринклера 4"	2,5x25	143,5	116	204	10,5	0,284	1003647
Хомут спринклера 5"	3x25	175	142	249	13	0,400	1003648
Хомут спринклера 6"	3x25	196	170	284	13	0,456	1003649
Хомут спринклера 8"	3x40	262	222	376	17	0,966	1003650


▶▶ ЭЛЕМЕНТЫ МОНТАЖА

Наименование	A	M	Вес (кг/шт)	Код заказа
U образный болт 1/2"	24	M6	0,049	1003652
U образный болт 3/4"	30	M6	0,052	1003653
U образный болт 1"	36	M8	0,054	1003654
U образный болт 1 1/4"	46	M8	0,063	1003655
U образный болт 1 1/2"	52	M8	0,068	1003656
U образный болт 2"	64	M10	0,136	1003657
U образный болт 2 1/2"	78	M10	0,155	1003658
U образный болт 3"	94	M12	0,266	1003659
U образный болт 4"	118	M12	0,332	1003661
U образный болт 5"	146	M12	0,400	1003662
U образный болт 6"	172	M16	0,756	1003660
U образный болт 8"	224	M16	1,500	1004128

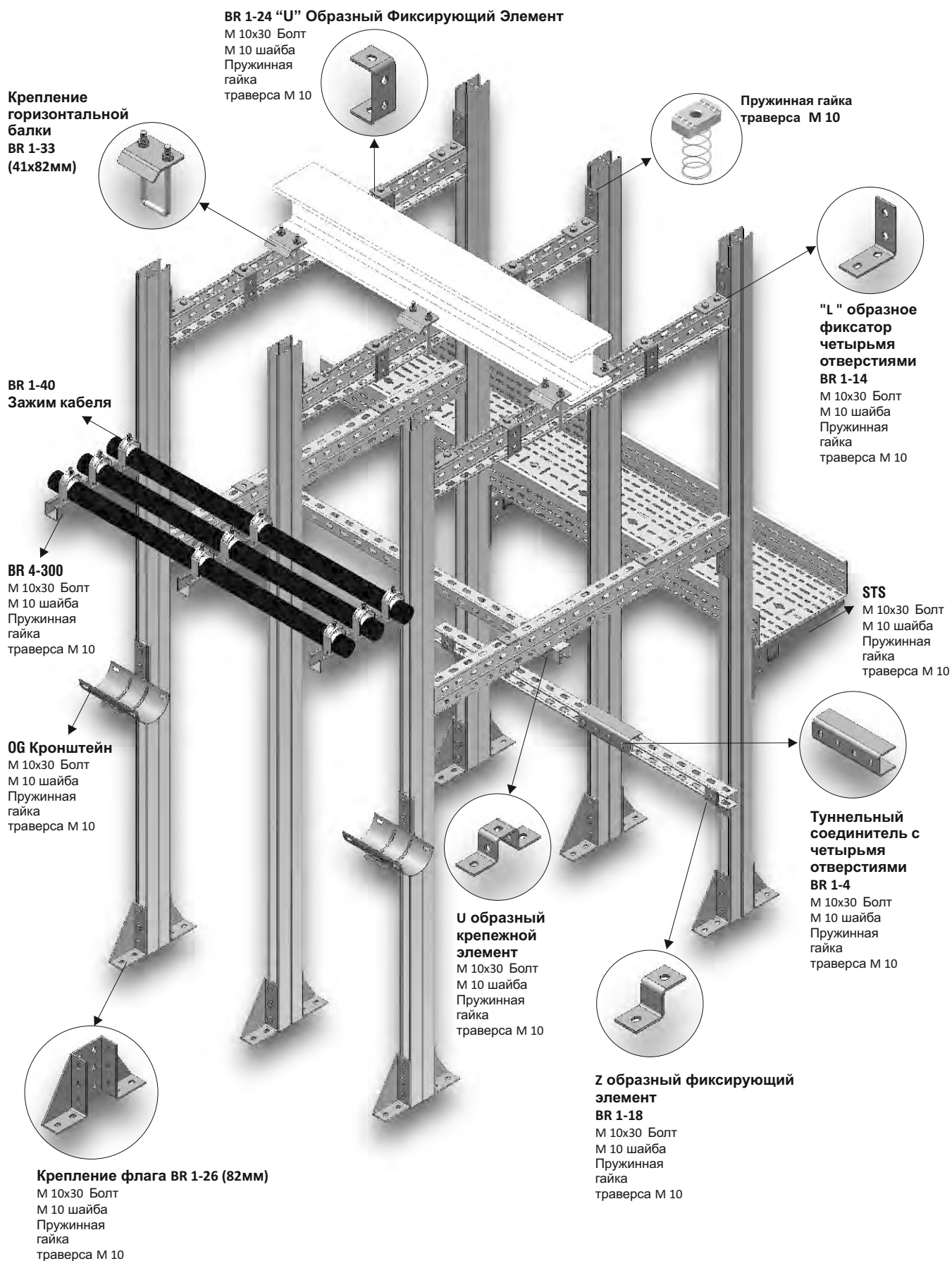


■ Просим в своем заказе сообщить свой код заказа.

■ Просим позвонить в нашу компанию для заказов специального размера.


■ Вес продукции приблизительной тяжести, ± % 10 может меняться

▶▶ ПРИМЕР ОСУЩЕСТВЛЕНИЯ МОНТАЖА



▶▶ ЛИСТ ДЛЯ ЗАПИСИ И РИСУНКОВ

Список деталей		
Порядковый №	Тип	Количество
Фирма : Проект : Проект № :		
Имя : Дата : Подпись :		



Используйте эту страницу, сняв с нее копию.